
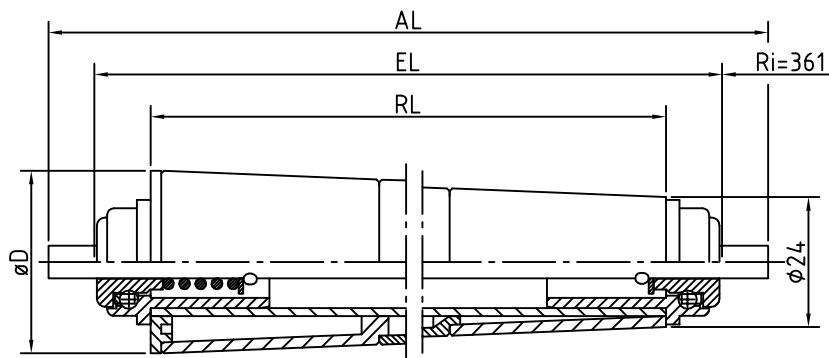
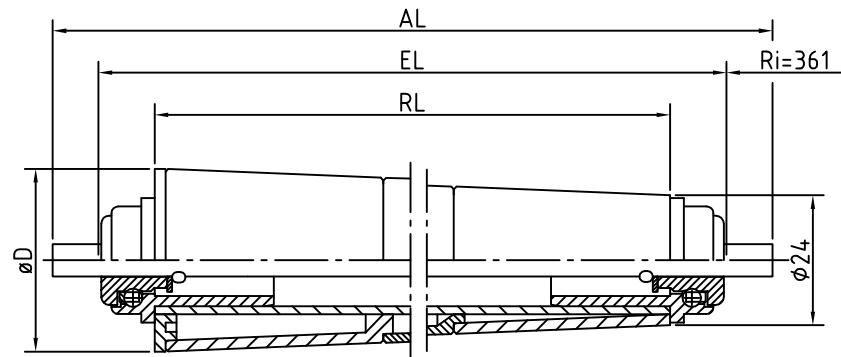



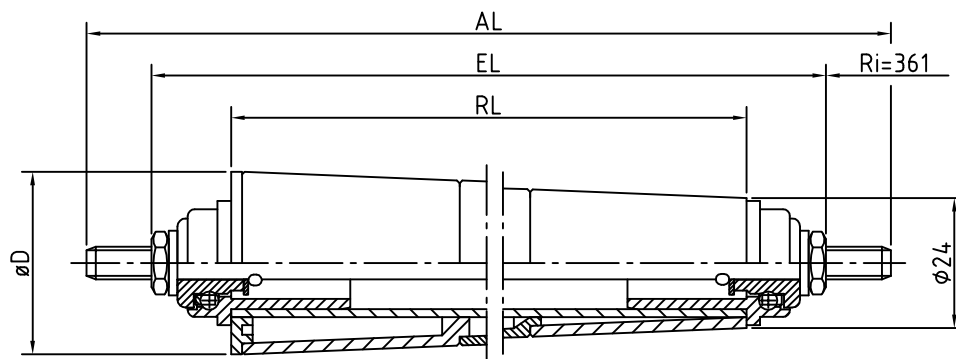
				Datum		Name		 TRAPOROL GmbH Industriestraße 1 48712 Gescher
				Gez.				
				Verif.				Benennung Serie 60 - AGM Werkstoff Zeichng.-Nr. -
Änderung		Datum		Name		Verif.		
✓	∇	a	b	c	Maßstab			
✓ roh	∇	√ Rz100	√ Rz25	√ Rz6.3	Gewicht			
Oberfläche DIN ISO 1302								Art. Nr. Plotdatum
Freimaßtoleranzen DIN ISO 2768								
Freistriche DIN 509								
Für diese Unterlagen behalten wir uns alle Rechte vor. Zuwiderhandlungen verpflichten zu Schadensersatz. (vergl. DIN 34)								




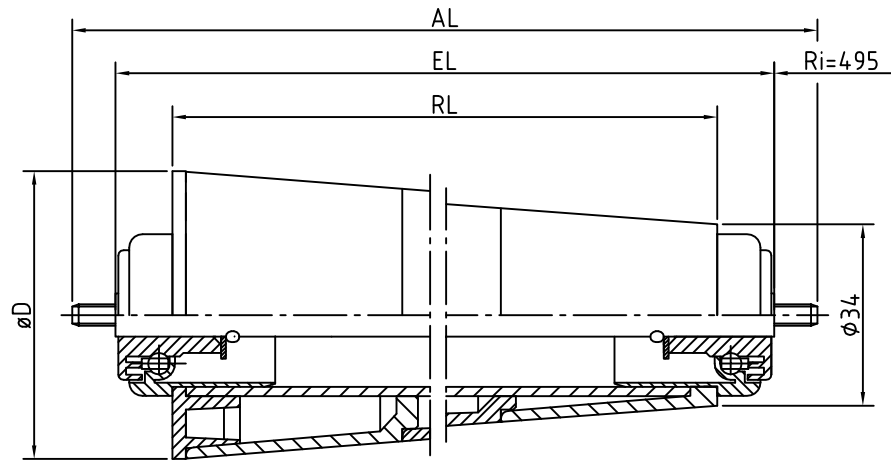
					Datum	Name	 TRAPOROL GmbH Industriestraße 1 48712 Gescher
					Gez.		
					Verif.		
	Änderung	Datum	Name	Verif.			
✓	✓	a/	b/	c/	Maßstab		Benennung Serie 60 - FA
✓ roh	✓	√Rz100	√Rz25	√Rz6.3	Gewicht		
Oberfläche DIN ISO 1302					Gewicht		Werkstoff
Freimaßtoleranzen DIN ISO 2768					Gewicht		
Freistriche DIN 509					Gewicht		Zeichng.-Nr. -
Für diese Unterlagen behalten wir uns alle Rechte vor. Zuwendungen verpflichten zu Schadensersatz. (vergl. DIN 34)							Art. Nr.
							Plotdatum




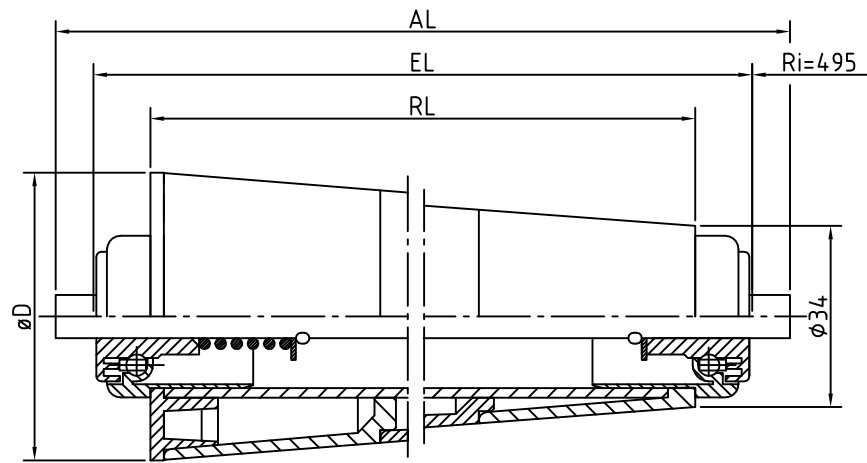
					Datum	Name		 TRAPOROL GmbH Industriestraße 1 48712 Gescher
					Gez.			
					Verif.			
	Änderung	Datum	Name	Verif.				
✓	✓	a/	b/	c/	Maßstab		Benennung Serie 60 - GL	
✓ roh	✓	√Rz100	√Rz25	√Rz6.3	Gewicht		Werkstoff	
Oberfläche DIN ISO 1302							Zeichng.-Nr.	
Freimaßtoleranzen DIN ISO 2768							-	
Freistriche DIN 509								
Für diese Unterlagen behalten wir uns alle Rechte vor. Zuwendungen verpflichten zu Schadensersatz. (vergl. DIN 34)							Art. Nr.	
							Plotdatum	




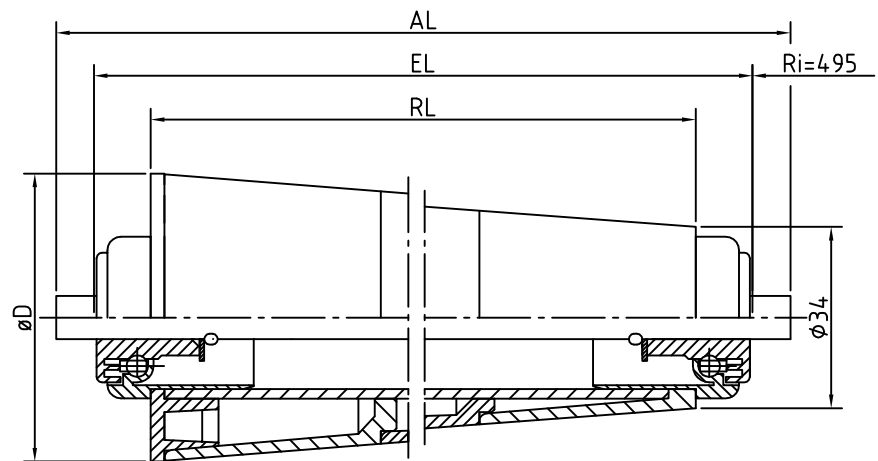
				Datum		Name		 TRAPOROL GmbH Industriestraße 1 48712 Gescher
				Gez.				
				Verif.				Benennung Serie 60 - M Werkstoff Zeichng.-Nr. -
Änderung		Datum		Name		Verif.		
✓	∇	a	b	c	Maßstab			
✓ roh	∇	√Rz100	√Rz25	√Rz6.3	Gewicht			
Oberfläche DIN ISO 1302				Freimaßtoleranzen DIN ISO 2768				Art. Nr. Plotdatum
Freistriche DIN 509				Für diese Unterlagen behalten wir uns alle Rechte vor. Zwiderhandlungen verpflichten zu Schadensersatz. (vergl. DIN 34)				



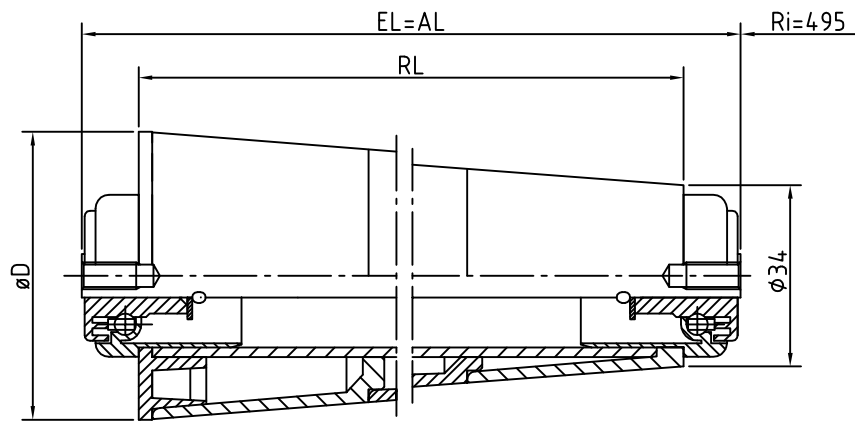
				Datum		Name		 TRAPOROL GmbH Industriestraße 1 48712 Gescher
				Gez.				
				Verif.				Benennung Serie 61 - AGM
Änderung				Datum		Name		
✓	∇	a/	b/	c/	Maßstab			Werkstoff Zeichng.-Nr. -
✓ roh	∇	√Rz100	√Rz25	√Rz6.3	Gewicht			
Oberfläche DIN ISO 1302					Für diese Unterlagen behalten wir uns alle Rechte vor. Zuwiderhandlungen verpflichten zu Schadensersatz. (vergl. DIN 34)			
Freimaßtoleranzen DIN ISO 2768								
Freistriche DIN 509								
Art. Nr.							Plotdatum	




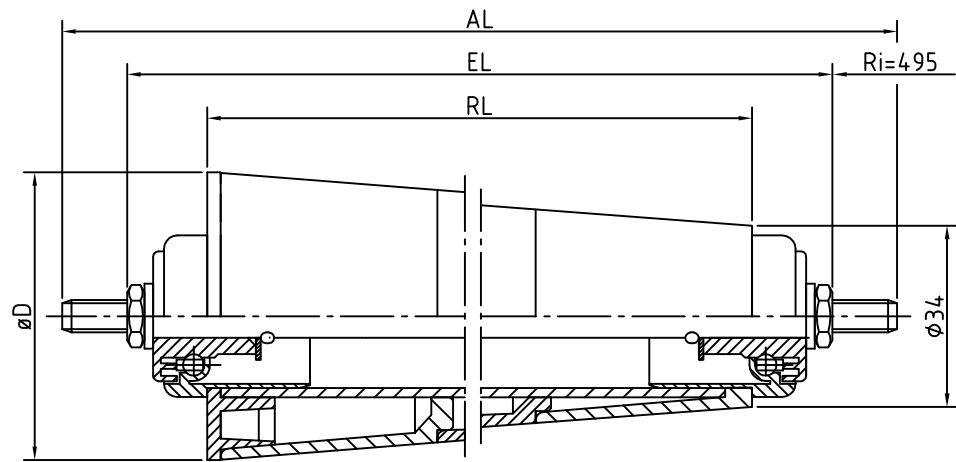
					Datum	Name	 TRAPOROL GmbH Industriestraße 1 48712 Gescher
					Gez.		
					Verif.		
	Änderung	Datum	Name	Verif.			
✓	✓	a	b	c	Maßstab		Benennung Serie 61 - FA
✓ roh	✓	√Rz100	√Rz25	√Rz6.3	Gewicht		Werkstoff
Oberfläche DIN ISO 1302							Zeichng.-Nr.
Freimaßtoleranzen DIN ISO 2768							-
Freistriche DIN 509							
Für diese Unterlagen behalten wir uns alle Rechte vor. Zwiderhandlungen verpflichten zu Schadensersatz. (vergl. DIN 34)							Art. Nr.
							Plotdatum




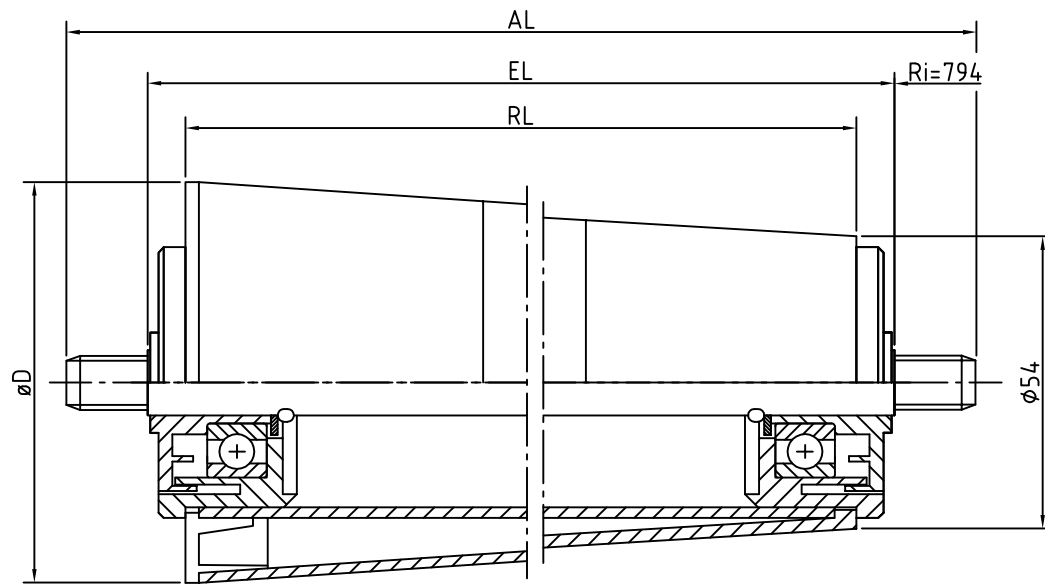
				Datum		Name		 TRAPOROL GmbH Industriestraße 1 48712 Gescher	
				Gez.					
				Verif.				Benennung Serie 61 - GL	
Änderung				Datum		Name			
<input checked="" type="checkbox"/> a <input checked="" type="checkbox"/> b <input checked="" type="checkbox"/> c				Datum		Name		Maßstab -	
<input checked="" type="checkbox"/> roh <input checked="" type="checkbox"/> Rz100 <input checked="" type="checkbox"/> Rz25 <input checked="" type="checkbox"/> Rz6.3				Datum		Name			
Oberfläche DIN ISO 1302				Gewicht		Werkstoff		Zeichng.-Nr. -	
Freimaßtoleranzen DIN ISO 2768				Gewicht		Werkstoff			
Freistriche DIN 509				Gewicht		Werkstoff			
Für diese Unterlagen behalten wir uns alle Rechte vor. Zuwiderhandlungen verpflichten zu Schadensersatz. (vergl. DIN 34)							Art. Nr.		Plotdatum




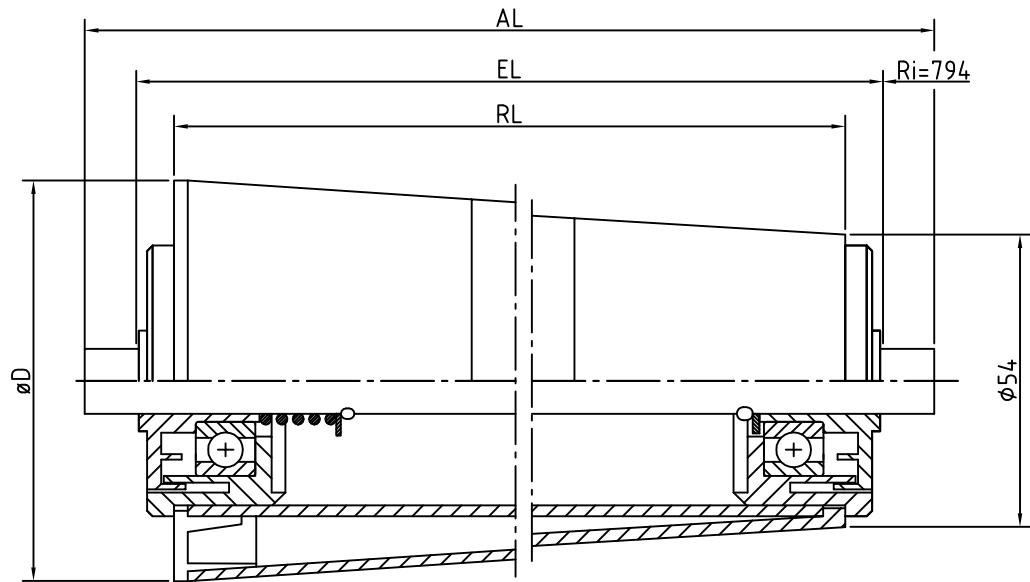
					Datum	Name	 TRAPOROL GmbH Industriestraße 1 48712 Gescher	
					Gez.			
					Verif.			
	Änderung	Datum	Name	Verif.				
✓	✓	a	b	c	Maßstab	Benennung Serie 61 - IGM		
✓ roh	✓	√Rz100	√Rz25	√Rz6.3	Gewicht	Werkstoff	Zeichng.-Nr.	
Oberfläche DIN ISO 1302							-	
Freimaßtoleranzen DIN ISO 2768								
Freistriche DIN 509								
Für diese Unterlagen behalten wir uns alle Rechte vor. Zuwendungen verpflichten zu Schadensersatz. (vergl. DIN 34)							Art. Nr.	Plotdatum




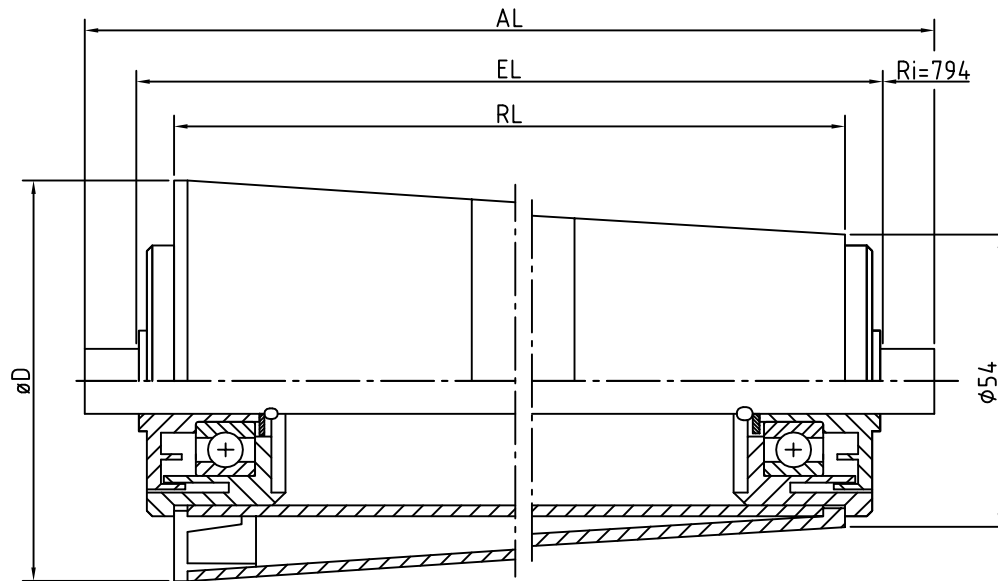
					Datum	Name	 TRAPOROL GmbH Industriestraße 1 48712 Gescher	
					Gez.			
					Verif.			
	Änderung	Datum	Name	Verif.				
✓	✓	a	b	c	Maßstab		Benennung Serie 61 - M	
✓ roh	✓	√Rz100	√Rz25	√Rz6.3	Gewicht			
Oberfläche DIN ISO 1302					Gewicht		Werkstoff	
Freimaßtoleranzen DIN ISO 2768					Gewicht			
Freistriche DIN 509					Gewicht			
Für diese Unterlagen behalten wir uns alle Rechte vor. Zuwendungen verpflichten zu Schadensersatz. (vergl. DIN 34)							Art. Nr.	Plotdatum




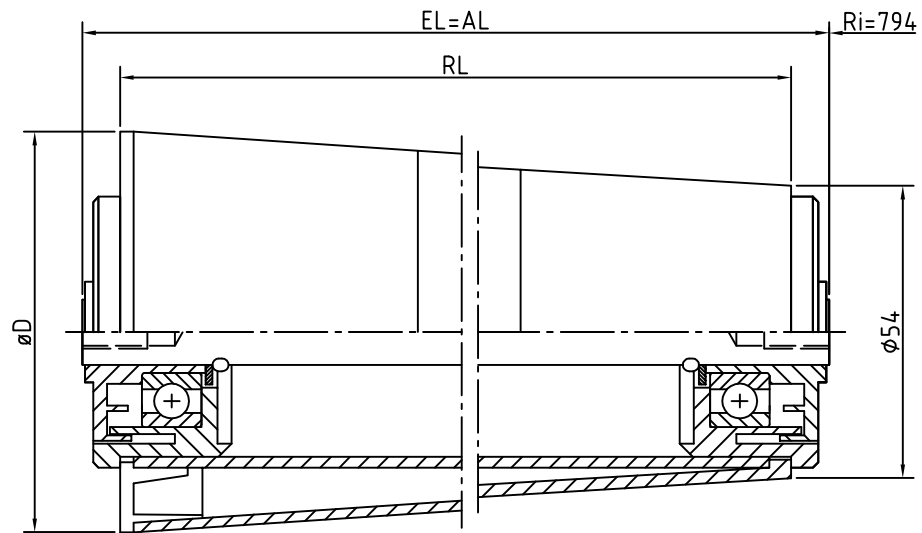
				Datum		Name		 TRAPOROL GmbH Industriestraße 1 48712 Gescher
				Gez.				
				Verif.				Benennung Serie 62 - AGM
Änderung				Datum		Name		
✓	✓	a	b	c	Maßstab			Werkstoff Zeichng.-Nr. -
roh	✓	√Rz100	√Rz25	√Rz6.3	Gewicht			
Oberfläche DIN ISO 1302					Für diese Unterlagen behalten wir uns alle Rechte vor. Zuwiderhandlungen verpflichten zu Schadensersatz. (vergl. DIN 34)			
Freimaßtoleranzen DIN ISO 2768								
Freistriche DIN 509								
Art. Nr.							Plotdatum	




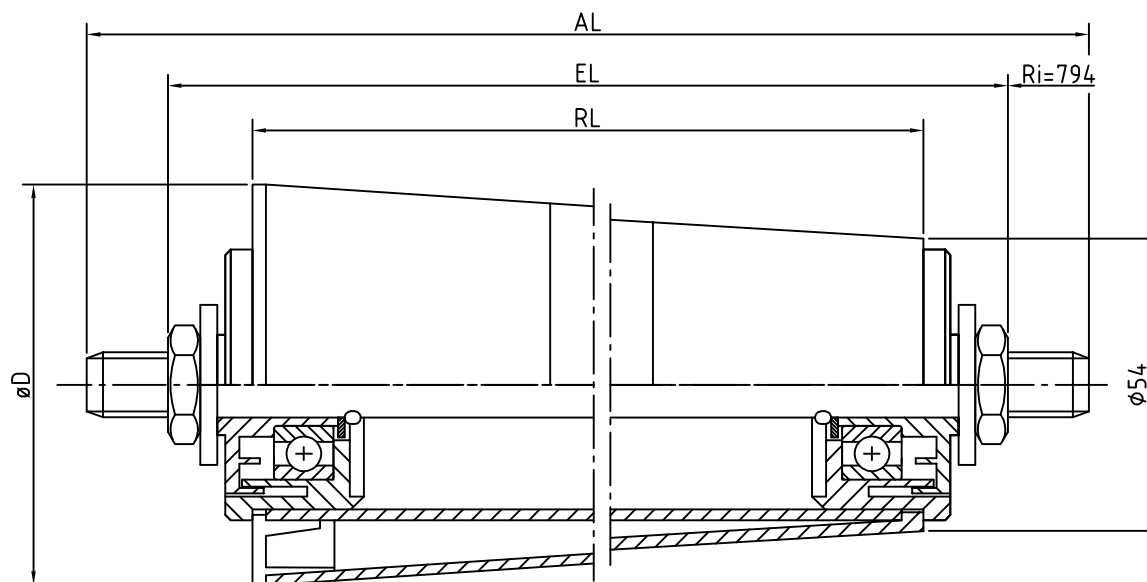
				Datum		Name		 TRAPOROL GmbH Industriestraße 1 48712 Gescher	
				Gez.					
				Verif.					
Änderung		Datum		Name		Verif.			
✓	∇	a	b	c	Maßstab		Benennung Serie 62 - FA		
✓ roh	∇	√Rz100	√Rz25	√Rz6.3					
Oberfläche DIN ISO 1302				Gewicht					
Freimaßtoleranzen DIN ISO 2768				Werkstoff				Zeichng.-Nr. -	
Freistriche DIN 509									
Für diese Unterlagen behalten wir uns alle Rechte vor. Zuwendungen verpflichten zu Schadensersatz. (vergl. DIN 34)							Art. Nr.		Plotdatum




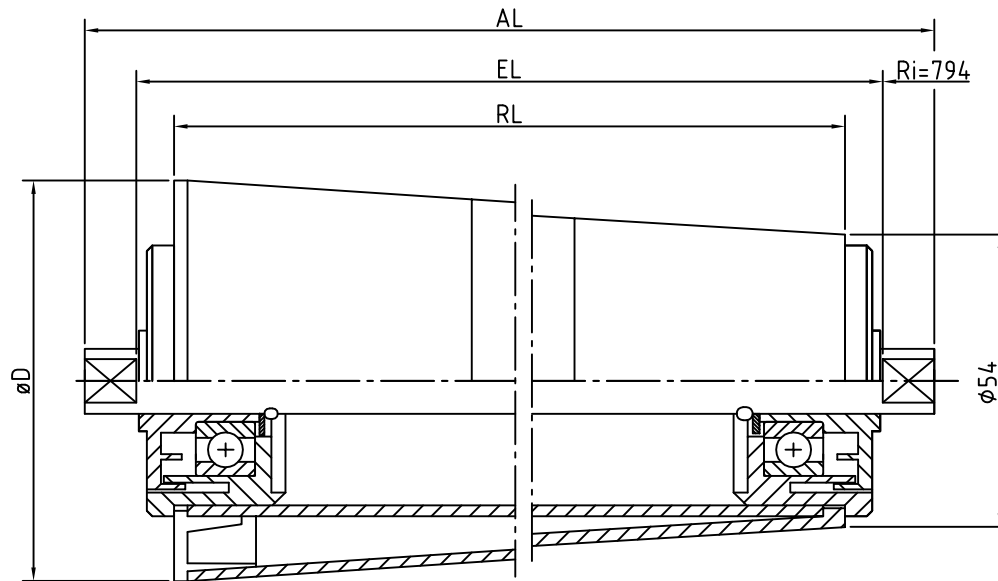
				Datum		Name		 TRAPOROL GmbH Industriestraße 1 48712 Gescher
				Gez.				
				Verif.				Benennung Serie 62 - GL Werkstoff Zeichng.-Nr. -
Änderung		Datum		Name		Verif.		
✓	✓	a	b	c	Maßstab			
✓ roh	✓	√ Rz100	√ Rz25	√ Rz6.3	Gewicht			
Oberfläche DIN ISO 1302								Art. Nr. Plotdatum
Freimaßtoleranzen DIN ISO 2768								
Freistriche DIN 509								
Für diese Unterlagen behalten wir uns alle Rechte vor. Zuwendungen verpflichten zu Schadensersatz. (vergl. DIN 34)								




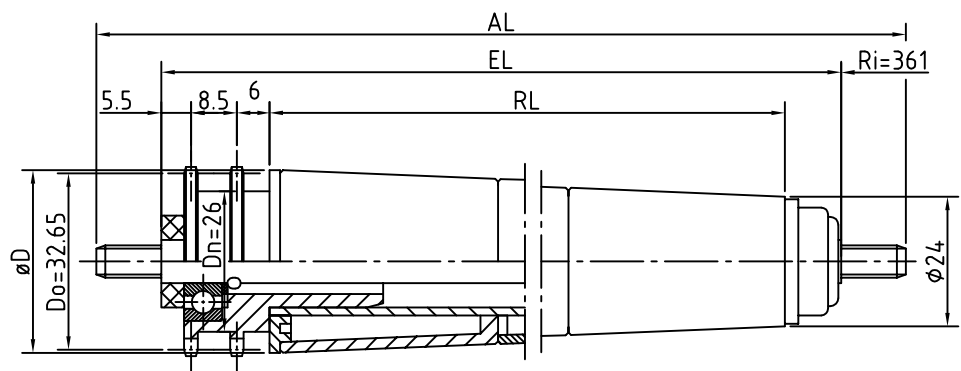
				Datum		Name		 TRAPOROL GmbH Industriestraße 1 48712 Gescher	
				Gez.					
				Verif.				Benennung Serie 62 - IGM	
Änderung		Datum		Name		Verif.			
✓	✓	a	b	c	Maßstab			Werkstoff Zeichng.-Nr. -	
✓ roh	✓	√Rz100	√Rz25	√Rz6.3	Gewicht				
Oberfläche DIN ISO 1302					Für diese Unterlagen behalten wir uns alle Rechte vor. Zuwiderhandlungen verpflichten zu Schadensersatz. (vergl. DIN 34)				
Freimaßtoleranzen DIN ISO 2768									
Freistriche DIN 509									
							Art. Nr.		Plotdatum




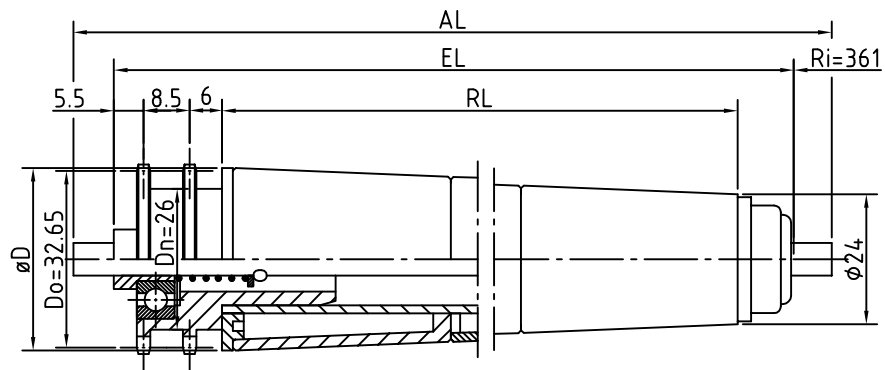
					Datum	Name		 TRAPOROL GmbH Industriestraße 1 48712 Gescher
					Gez.			
					Verif.			
	Änderung	Datum	Name	Verif.				
✓	✓	a/	b/	c/	Maßstab		Benennung Serie 62 - M	
✓ roh	✓	√Rz100	√Rz25	√Rz6.3	Gewicht		Werkstoff	
Oberfläche DIN ISO 1302							Zeichng.-Nr.	
Freimaßtoleranzen DIN ISO 2768							-	
Freistriche DIN 509								
Für diese Unterlagen behalten wir uns alle Rechte vor. Zuwendungen verpflichten zu Schadensersatz. (vergl. DIN 34)							Art. Nr.	
							Plotdatum	




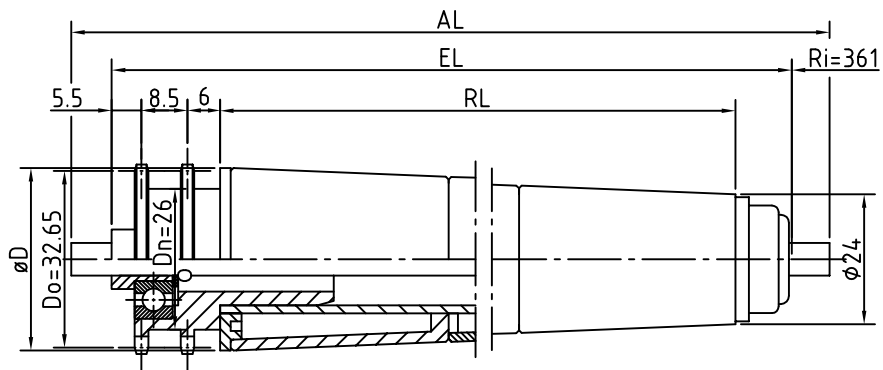
				Datum		Name		 TRAPOROL GmbH Industriestraße 1 48712 Gescher
				Gez.				
				Verif.				Benennung Serie 62 - SW Werkstoff Zeichng.-Nr. -
Änderung		Datum		Name		Verif.		
✓	∇	a	b	c	Maßstab			
roh	✓	√Rz100	√Rz25	√Rz6.3	Gewicht			
Oberfläche DIN ISO 1302				Freimaßtoleranzen DIN ISO 2768				Art. Nr. -
Freistriche DIN 509				Für diese Unterlagen behalten wir uns alle Rechte vor. Zuwendungen verpflichten zu Schadensersatz. (vergl. DIN 34)				
							Plotdatum	




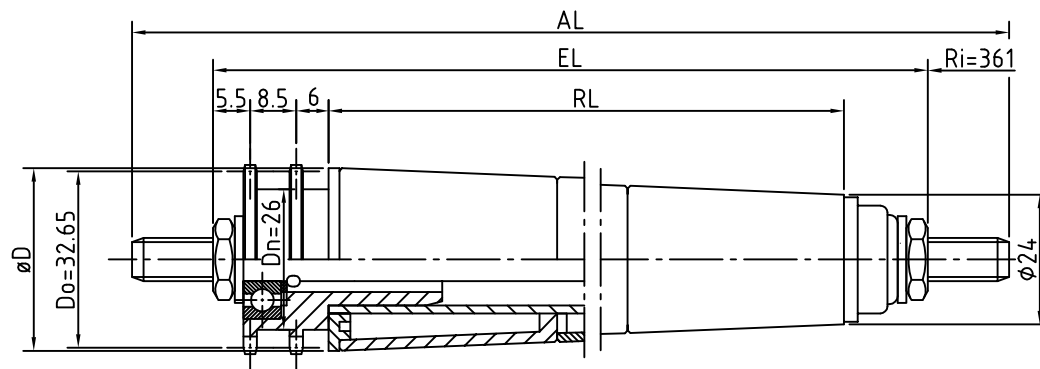
					Datum	Name	 TRAPOROL GmbH Industriestraße 1 48712 Gescher
					Gez.		
					Verif.		
	Änderung	Datum	Name	Verif.			
✓	✓	a	b	c	Maßstab		Benennung Serie 64 - AGM
✓ roh	✓	√Rz100	√Rz25	√Rz6.3	Gewicht		Werkstoff
Oberfläche DIN ISO 1302							Zeichng.-Nr.
Freimaßtoleranzen DIN ISO 2768							-
Freistriche DIN 509							
Für diese Unterlagen behalten wir uns alle Rechte vor. Zuwendungen verpflichten zu Schadensersatz. (vergl. DIN 34)							Art. Nr.
							Plotdatum




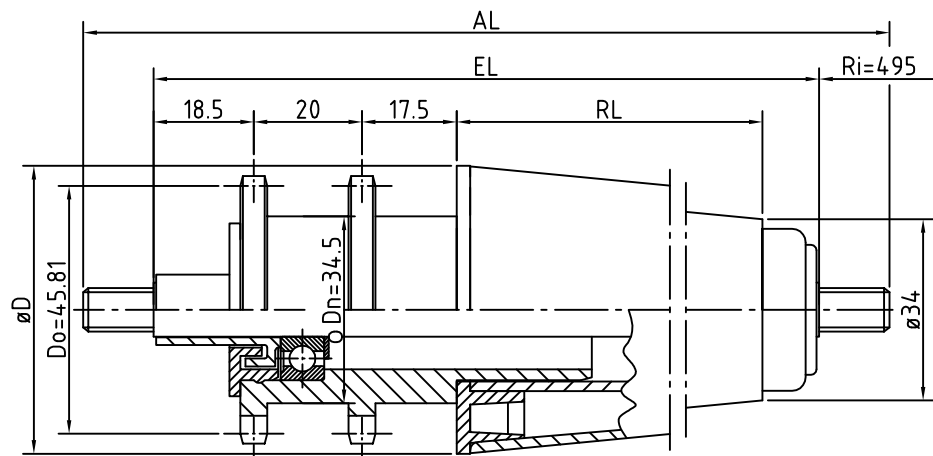
					Datum	Name	 TRAPOROL GmbH Industriestraße 1 48712 Gescher
					Gez.		
					Verif.		
	Änderung	Datum	Name	Verif.			
✓	✓	a	b	c	Maßstab		Benennung Serie 64 - FA
✓ roh	✓	✓ Rz100	✓ Rz25	✓ Rz6.3	Gewicht		Werkstoff
Oberfläche DIN ISO 1302							Zeichng.-Nr.
Freimaßtoleranzen DIN ISO 2768							-
Freistriche DIN 509							
Für diese Unterlagen behalten wir uns alle Rechte vor. Zuwerhandlungen verpflichten zu Schadensersatz. (vergl. DIN 34)							Art. Nr.
							Plotdatum




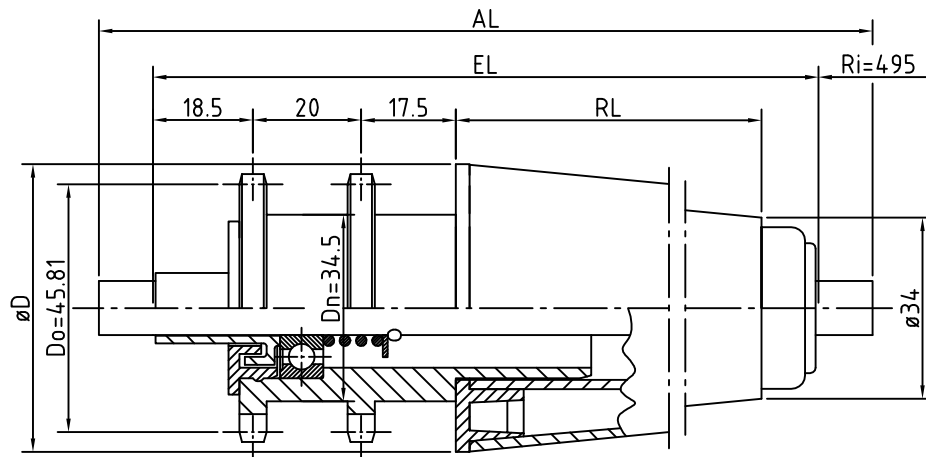
					Datum	Name	 TRAPOROL GmbH Industriestraße 1 48712 Gescher
					Gez.		
					Verif.		
	Änderung	Datum	Name	Verif.			
✓	✓	a	b	c	Maßstab		Benennung Serie 64 - GL
✓ roh	✓	√Rz100	√Rz25	√Rz6.3	Gewicht		
Oberfläche DIN ISO 1302					Gewicht		Werkstoff
Freimaßtoleranzen DIN ISO 2768					Gewicht		
Freistriche DIN 509					Gewicht		Zeichng.-Nr. -
Für diese Unterlagen behalten wir uns alle Rechte vor. Zuwerhandlungen verpflichten zu Schadensersatz. (vergl. DIN 34)							Art. Nr.
							Plotdatum




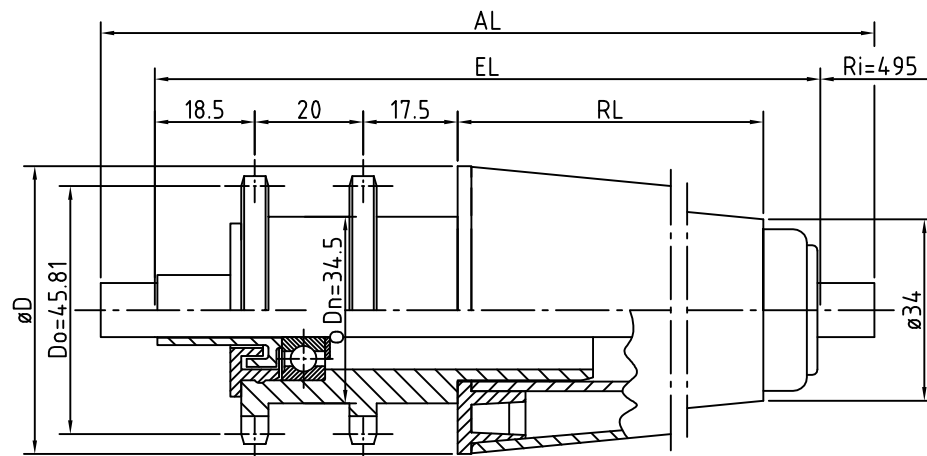
					Datum	Name	 TRAPOROL GmbH Industriestraße 1 48712 Gescher
					Gez.		
					Verif.		
	Änderung	Datum	Name	Verif.			
✓	✓	a	b	c	Maßstab		Benennung Serie 64 - M
✓ roh	✓	√Rz100	√Rz25	√Rz6.3	Gewicht		
Oberfläche DIN ISO 1302					Gewicht		Werkstoff
Freimaßtoleranzen DIN ISO 2768					Gewicht		
Freistriche DIN 509					Gewicht		Zeichng.-Nr. -
Für diese Unterlagen behalten wir uns alle Rechte vor. Zuwerhandlungen verpflichten zu Schadensersatz. (vergl. DIN 34)							Art. Nr.
							Plotdatum




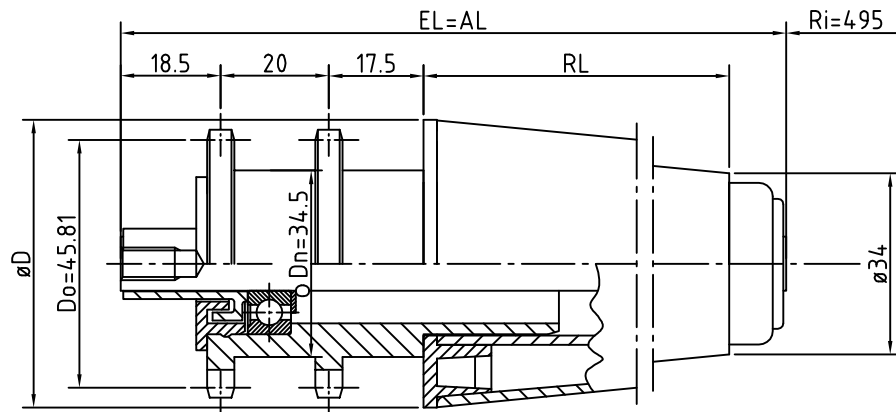
					Datum	Name	 TRAPOROL GmbH Industriestraße 1 48712 Gescher
					Gez.		
					Verif.		
	Änderung	Datum	Name	Verif.			
✓	✓	a	b	c	Maßstab		Benennung Serie 65 - AGM
✓ roh	✓	√Rz100	√Rz25	√Rz6.3	Gewicht		Werkstoff
Oberfläche DIN ISO 1302							Zeichng.-Nr.
Freimaßtoleranzen DIN ISO 2768							-
Freistriche DIN 509							
Für diese Unterlagen behalten wir uns alle Rechte vor. Zuwendungen verpflichten zu Schadensersatz. (vergl. DIN 34)							Art. Nr.
							Plotdatum




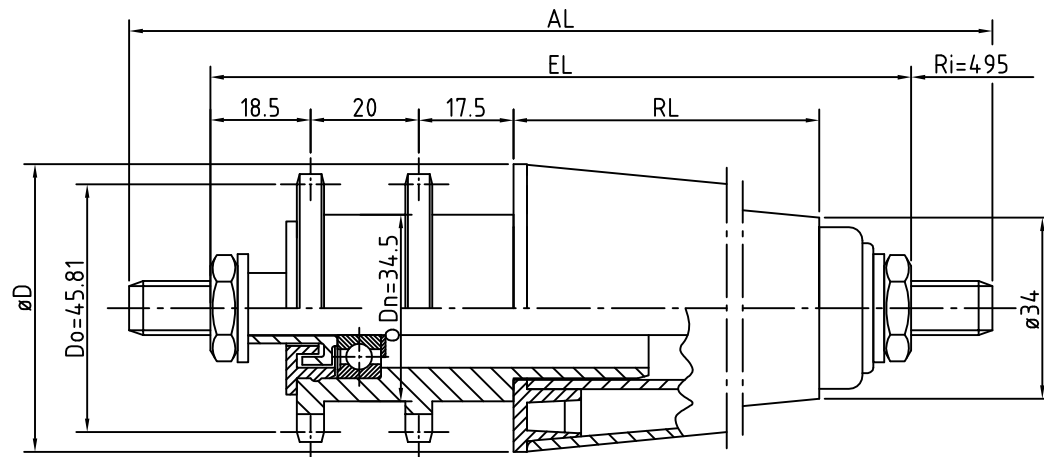
					Datum	Name	 TRAPOROL GmbH Industriestraße 1 48712 Gescher
					Gez.		
					Verif.		
	Änderung	Datum	Name	Verif.			
✓	✓	a	b	c	Maßstab		Benennung Serie 65 - FA
✓ roh	✓	√Rz100	√Rz25	√Rz6.3	Gewicht		Werkstoff
Oberfläche DIN ISO 1302							Zeichng.-Nr.
Freimaßtoleranzen DIN ISO 2768							-
Freistriche DIN 509							
Für diese Unterlagen behalten wir uns alle Rechte vor. Zuwerhandlungen verpflichten zu Schadensersatz. (vergl. DIN 34)							Art. Nr.
							Plotdatum




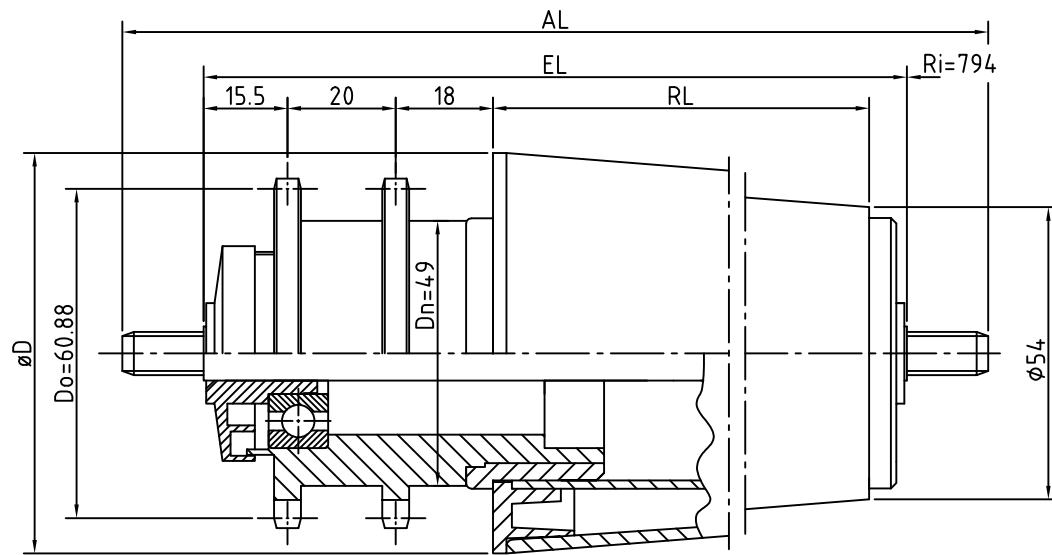
					Datum	Name	 TRAPOROL GmbH Industriestraße 1 48712 Gescher	
					Gez.			
					Verif.			
	Änderung	Datum	Name	Verif.				
✓	✓	a	b	c	Maßstab		Benennung Serie 65 - GL	
✓ roh	✓	√Rz100	√Rz25	√Rz6.3	Gewicht			
Oberfläche DIN ISO 1302					Gewicht		Werkstoff	
Freimaßtoleranzen DIN ISO 2768					Gewicht			
Freistiche DIN 509					Gewicht			
Für diese Unterlagen behalten wir uns alle Rechte vor. Zuwendungen verpflichten zu Schadensersatz. (vergl. DIN 34)							Art. Nr.	Plotdatum




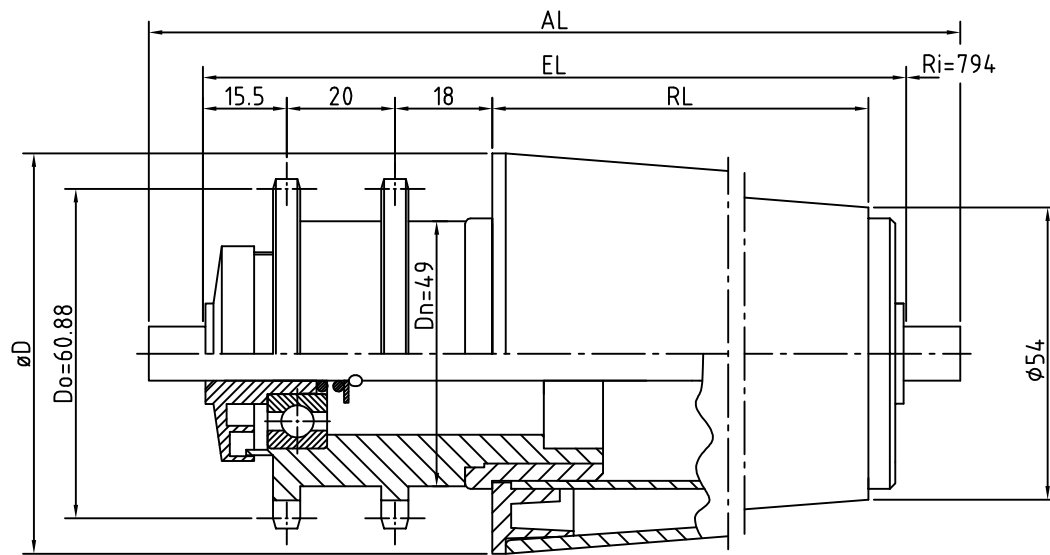
					Datum	Name	 TRAPOROL GmbH Industriestraße 1 48712 Gescher
					Gez.		
					Verif.		
Änderung	Datum	Name	Verif.				
✓	✓	a	b	c	Maßstab		Benennung Serie 65 - IGM
roh	✓	✓ Rz100	✓ Rz25	✓ Rz6.3	Gewicht		Werkstoff
Oberfläche DIN ISO 1302						Zeichng.-Nr.	
Freimaßtoleranzen DIN ISO 2768						-	
Freistriche DIN 509							
Für diese Unterlagen behalten wir uns alle Rechte vor. Zuwerhandlungen verpflichten zu Schadensersatz. (vergl. DIN 34)						Art. Nr.	Plotdatum




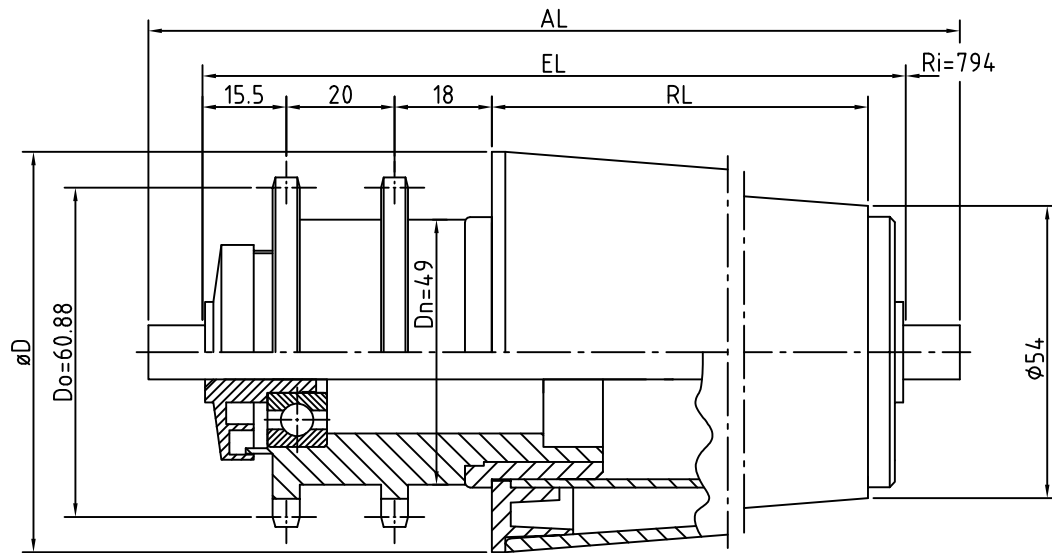
				Datum		Name		 TRAPOROL GmbH Industriestraße 1 48712 Gescher
				Gez.				
				Verif.				Benennung Serie 65 - M
Änderung				Datum		Name		
✓	✓	a	b	c	Maßstab			
roh	✓	√Rz100	√Rz25	√Rz6.3	Gewicht			
Oberfläche DIN ISO 1302					Werkstoff			
Freimaßtoleranzen DIN ISO 2768					Zeichng.-Nr.			
Freistriche DIN 509					-			
Für diese Unterlagen behalten wir uns alle Rechte vor. Zuwendungen verpflichten zu Schadensersatz. (vergl. DIN 34)								Art. Nr.
								Plotdatum




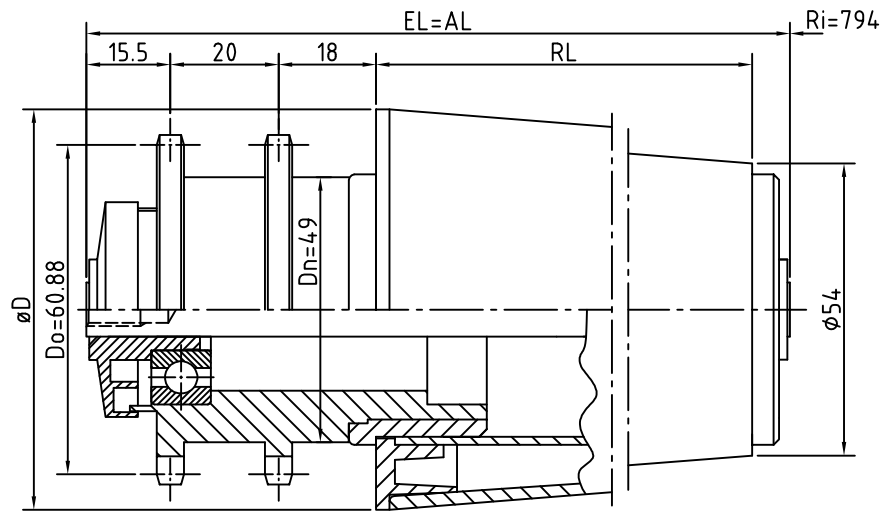
					Datum	Name	 TRAPOROL GmbH Industriestraße 1 48712 Gescher
					Gez.		
					Verif.		
	Änderung	Datum	Name	Verif.			
✓	✓	a	b	c	Maßstab		Benennung Serie 67 - AGM
✓ roh	✓	√Rz100	√Rz25	√Rz6.3	Gewicht		Werkstoff
Oberfläche DIN ISO 1302							Zeichng.-Nr.
Freimaßtoleranzen DIN ISO 2768							-
Freistriche DIN 509							
Für diese Unterlagen behalten wir uns alle Rechte vor. Zuwendungen verpflichten zu Schadensersatz. (vergl. DIN 34)							Art. Nr.
							Plotdatum




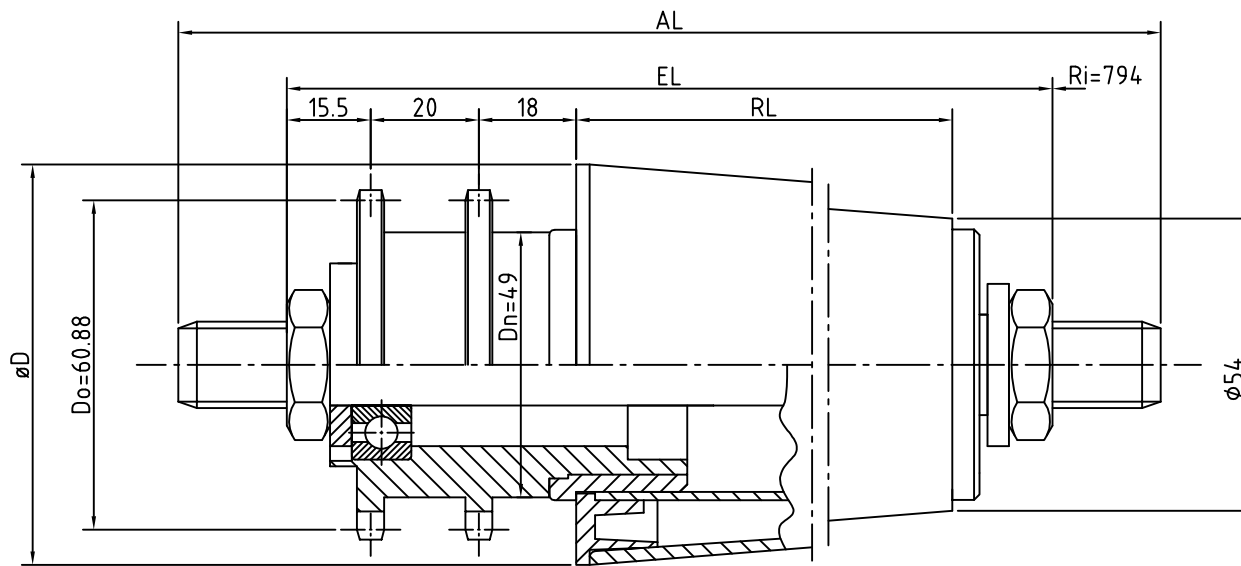
					Datum	Name	 TRAPOROL GmbH Industriestraße 1 48712 Gescher
					Gez.		
					Verif.		
	Änderung	Datum	Name	Verif.			
✓	✓	a	b	c	Maßstab		Benennung Serie 67 - FA
✓ roh	✓	√Rz100	√Rz25	√Rz6.3	Gewicht		Werkstoff
Oberfläche DIN ISO 1302							Zeichng.-Nr.
Freimaßtoleranzen DIN ISO 2768							-
Freistriche DIN 509							
Für diese Unterlagen behalten wir uns alle Rechte vor. Zuwendungen verpflichten zu Schadensersatz. (vergl. DIN 34)							Art. Nr.
							Plotdatum




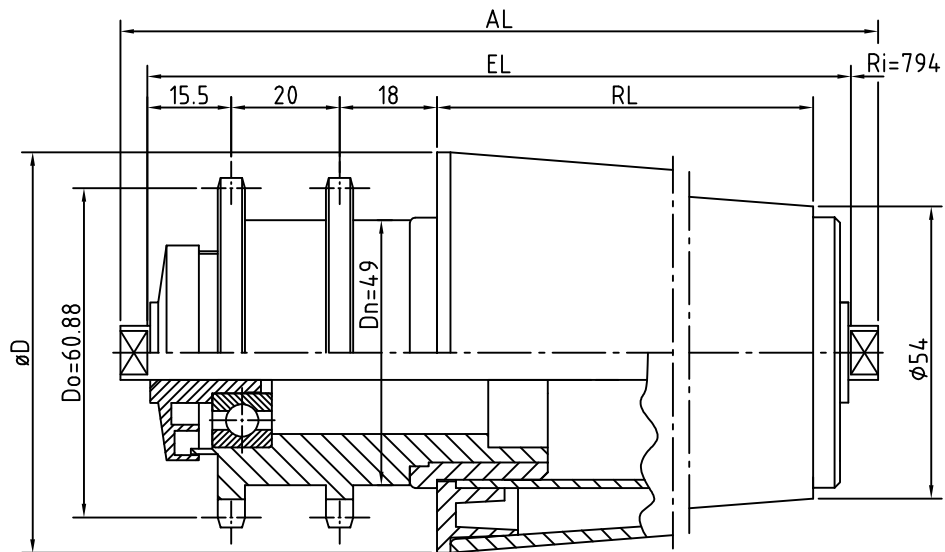
				Datum		Name		 TRAPOROL GmbH Industriestraße 1 48712 Gescher
				Gez.				
				Verif.				Benennung Serie 67 - GL
Änderung				Datum		Name		
✓	✓	a	b	c	Maßstab			
roh	✓	√Rz100	√Rz25	√Rz6.3	Gewicht			
Oberfläche DIN ISO 1302					Werkstoff			
Freimaßtoleranzen DIN ISO 2768					Zeichng.-Nr.			
Freistriche DIN 509					-			
Für diese Unterlagen behalten wir uns alle Rechte vor. Zuwiderhandlungen verpflichten zu Schadensersatz. (vergl. DIN 34)								Art. Nr.
								Plotdatum




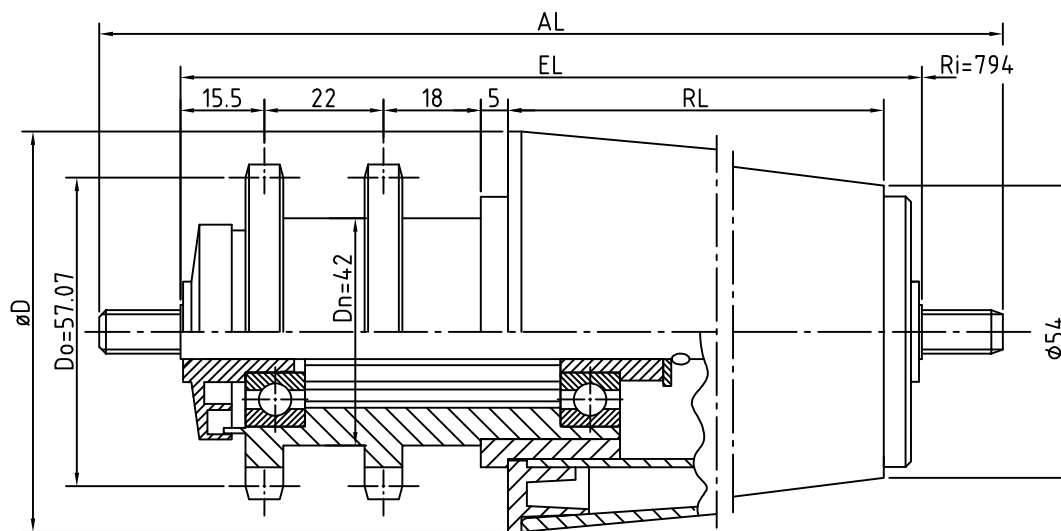
					Datum	Name	 TRAPOROL GmbH Industriestraße 1 48712 Gescher	
					Gez.			
					Verif.			
	Änderung	Datum	Name	Verif.				
✓	✓	a	b	c	Maßstab		Benennung Serie 67 - IGM	
✓	roh	✓	✓	✓	Gewicht		Werkstoff	
		✓	✓	✓			Zeichn.-Nr.	
					Oberfläche DIN ISO 1302		-	
					Freimaßtoleranzen DIN ISO 2768			
					Freistriche DIN 509			
Für diese Unterlagen behalten wir uns alle Rechte vor. Zuwerhandlungen verpflichten zu Schadensersatz. (vergl. DIN 34)							Art. Nr.	Plotdatum



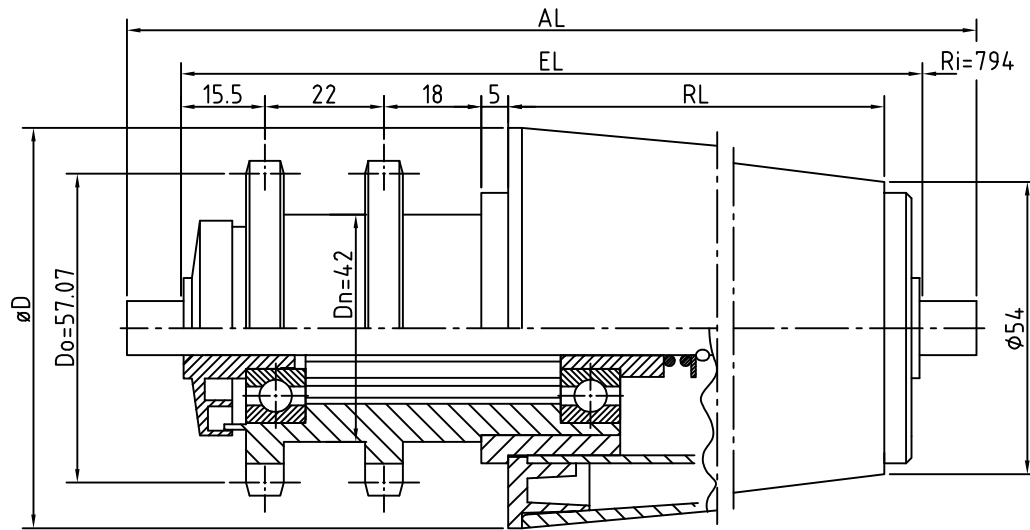
				Datum		Name		 TRAPOROL GmbH Industriestraße 1 48712 Gescher
				Gez.				
				Verif.				Benennung Serie 67 - M
Änderung				Datum		Name		
✓	✓	a	b	c	Maßstab			
roh	✓	√Rz100	√Rz25	√Rz6.3	Gewicht			
Oberfläche DIN ISO 1302					Werkstoff			
Freimaßtoleranzen DIN ISO 2768					Zeichng.-Nr.			
Freistriche DIN 509					-			
Für diese Unterlagen behalten wir uns alle Rechte vor. Zuwiderhandlungen verpflichten zu Schadensersatz. (vergl. DIN 34)								Art. Nr.
								Plotdatum




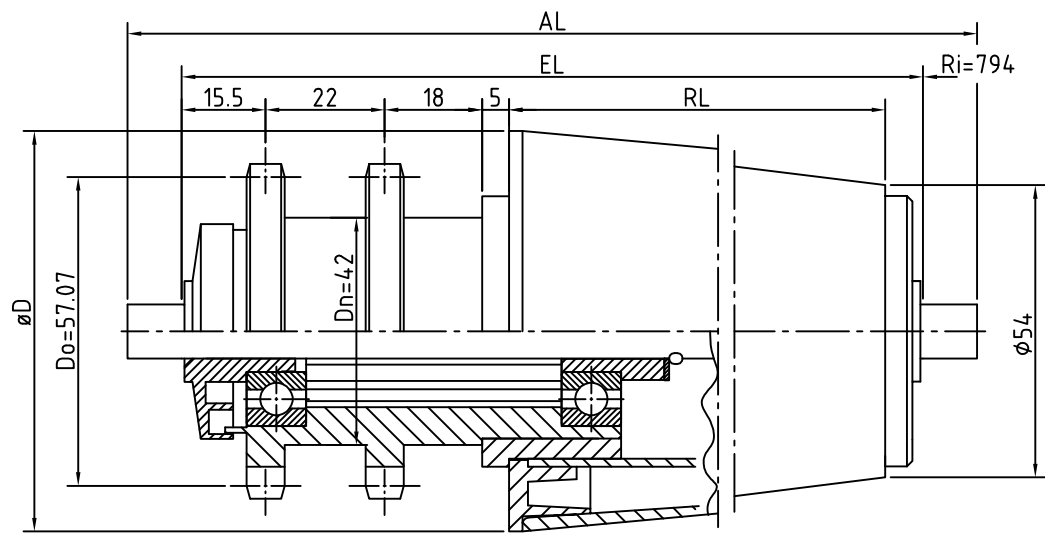
					Datum	Name	 TRAPOROL GmbH Industriestraße 1 48712 Gescher
					Gez.		
					Verif.		
	Änderung	Datum	Name	Verif.			
✓	✓	a	b	c	Maßstab		Benennung Serie 67 - SW
✓ roh	✓	√Rz100	√Rz25	√Rz6.3	Gewicht		Werkstoff
Oberfläche DIN ISO 1302							Zeichng.-Nr.
Freimaßtoleranzen DIN ISO 2768							-
Freistriche DIN 509							
Für diese Unterlagen behalten wir uns alle Rechte vor. Zuwendungen verpflichten zu Schadensersatz. (vergl. DIN 34)							Art. Nr.
							Plotdatum




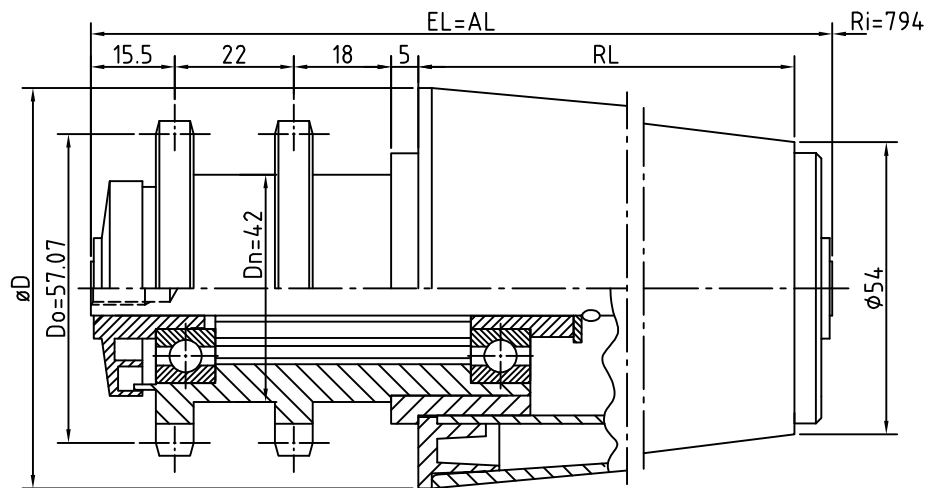
					Datum	Name	 TRAPOROL GmbH Industriestraße 1 48712 Gescher
					Gez.		
					Verif.		
	Änderung	Datum	Name	Verif.			
✓	✓	a	b	c	Maßstab		Benennung Serie 68 - AGM
✓ roh	✓	√Rz100	√Rz25	√Rz6.3	Gewicht		Werkstoff
Oberfläche DIN ISO 1302							Zeichng.-Nr.
Freimaßtoleranzen DIN ISO 2768							-
Freistiche DIN 509							
Für diese Unterlagen behalten wir uns alle Rechte vor. Zuwendungen verpflichten zu Schadensersatz. (vergl. DIN 34)							Art. Nr.
							Plotdatum




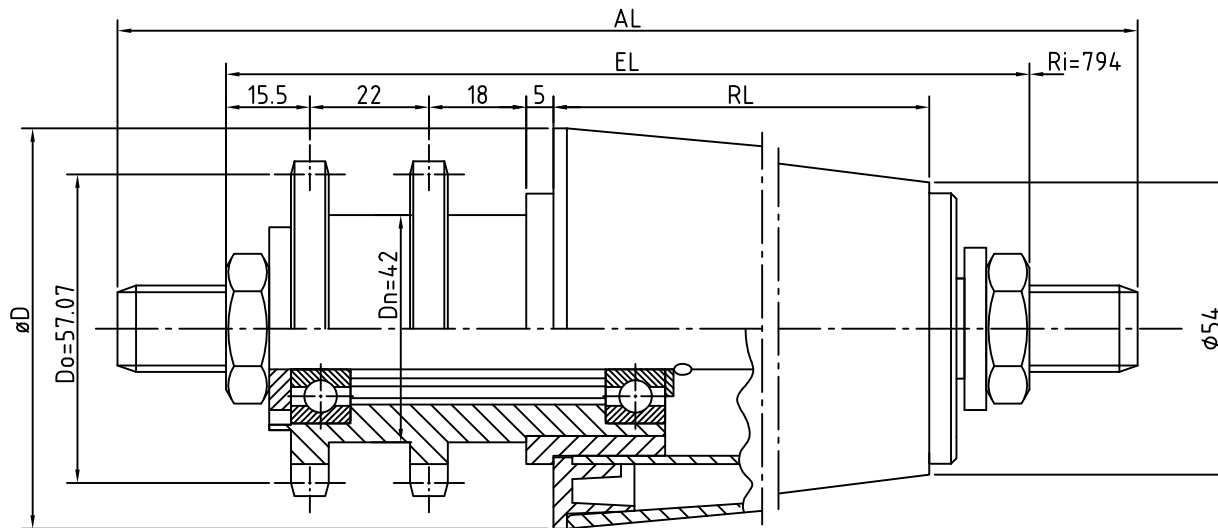
					Datum	Name		TRAPOROL GmbH	
					Gez.			Industriestraße 1 48712 Gescher	
					Verif.				
	Änderung	Datum	Name	Verif.			Benennung Serie 68 - FA		
✓	✓	a	b	c	Maßstab				
✓	roh	✓	✓	✓	Gewicht		Werkstoff		
		✓	✓	✓			Zeichng.-Nr.		
Oberfläche DIN ISO 1302							-		
Freimaßtoleranzen DIN ISO 2768									
Freistriche DIN 509									
Für diese Unterlagen behalten wir uns alle Rechte vor. Zuwendungen verpflichten zu Schadensersatz. (vergl. DIN 34)							Art. Nr.		Plotdatum




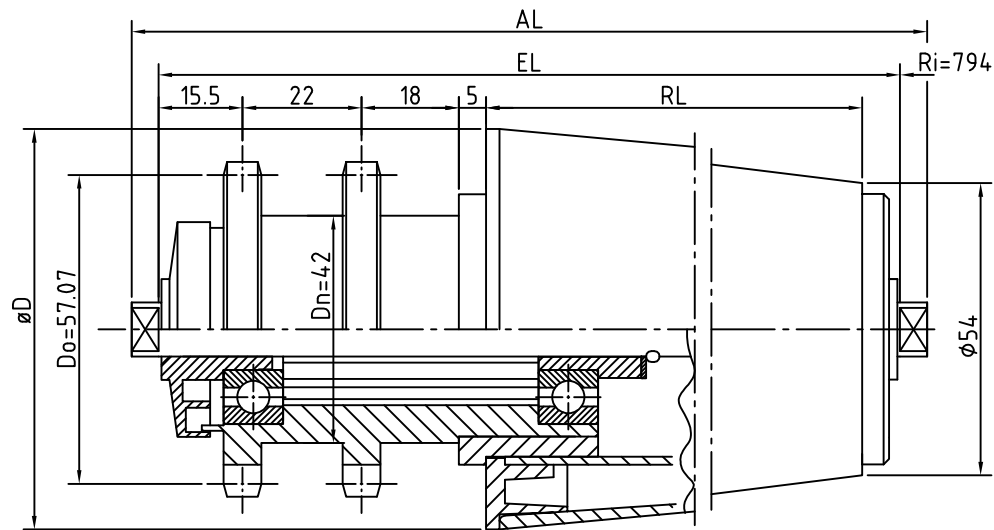
				Datum		Name		 TRAPOROL GmbH Industriestraße 1 48712 Gescher
				Gez.				
				Verif.				Benennung Serie 68 - GL
Änderung		Datum		Name		Verif.		
✓	✓	a	b	c	Maßstab		Werkstoff Zeichng.-Nr. -	
roh	✓	√Rz100	√Rz25	√Rz6.3	Gewicht			
Oberfläche DIN ISO 1302					Gewicht		Art. Nr. Plotdatum	
Freimaßtoleranzen DIN ISO 2768								
Freistriche DIN 509								
Für diese Unterlagen behalten wir uns alle Rechte vor. Zuwiderhandlungen verpflichten zu Schadensersatz. (vergl. DIN 34)								




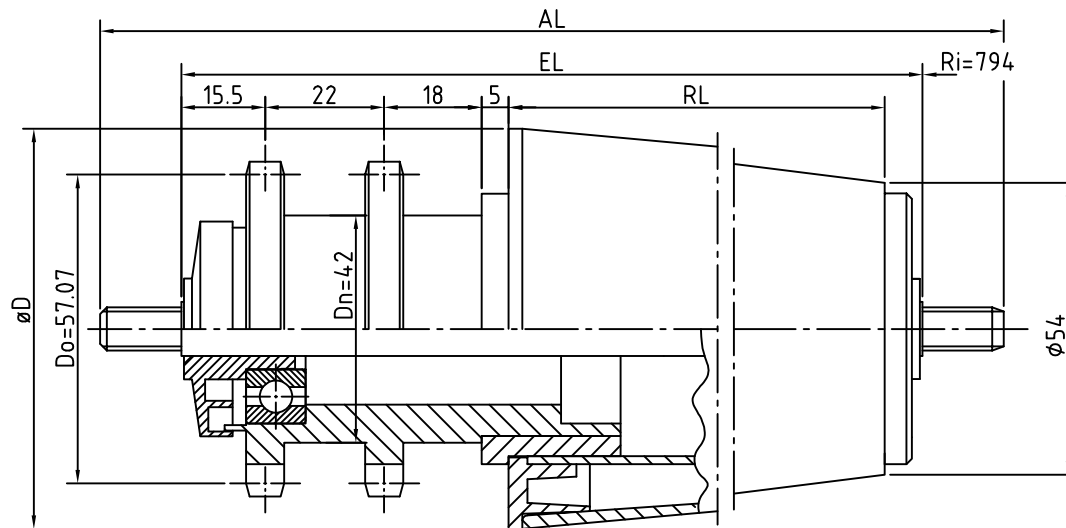
					Datum	Name	 TRAPOROL GmbH Industriestraße 1 48712 Gescher
					Gez.		
					Verif.		
	Änderung	Datum	Name	Verif.			
✓	✓	a	b	c	Maßstab		Benennung Serie 68 - IGM
✓ roh	✓	√Rz100	√Rz25	√Rz6.3	Gewicht		Werkstoff
Oberfläche DIN ISO 1302							Zeichng.-Nr.
Freimaßtoleranzen DIN ISO 2768							-
Freistriche DIN 509							
Für diese Unterlagen behalten wir uns alle Rechte vor. Zuwerhandlungen verpflichten zu Schadensersatz. (vergl. DIN 34)							Art. Nr.
							Plotdatum



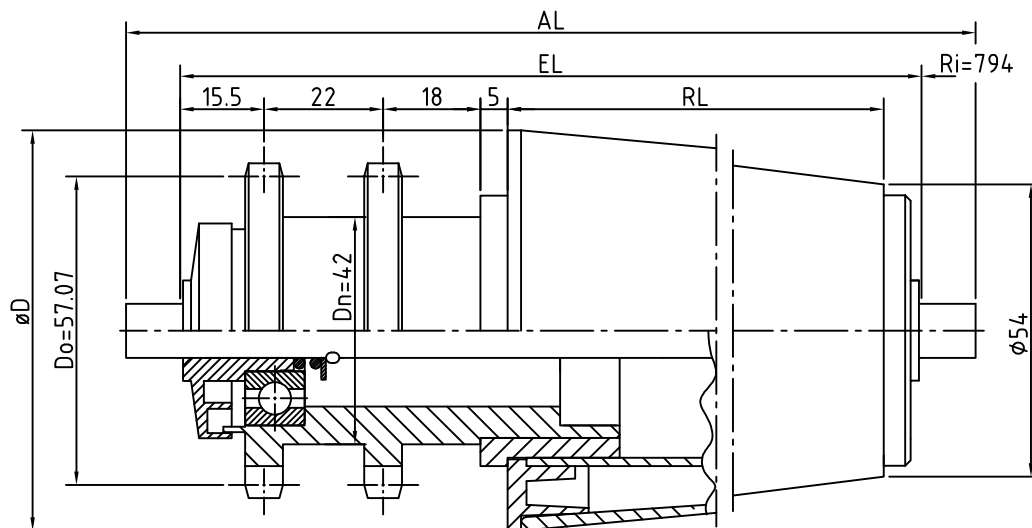
					Datum	Name	 TRAPOROL GmbH Industriestraße 1 48712 Gescher
					Gez.		
					Verif.		
	Änderung	Datum	Name	Verif.			
✓	✓	a	b	c	Maßstab		Benennung Serie 68 - M
✓ roh	✓	√Rz100	√Rz25	√Rz6.3	Gewicht		
Oberfläche DIN ISO 1302					Gewicht		Werkstoff
Freimaßtoleranzen DIN ISO 2768					Gewicht		
Freistriche DIN 509					Gewicht		Zeichng.-Nr. -
Für diese Unterlagen behalten wir uns alle Rechte vor. Zuwendungen verpflichten zu Schadensersatz. (vergl. DIN 34)							Art. Nr.
							Plotdatum




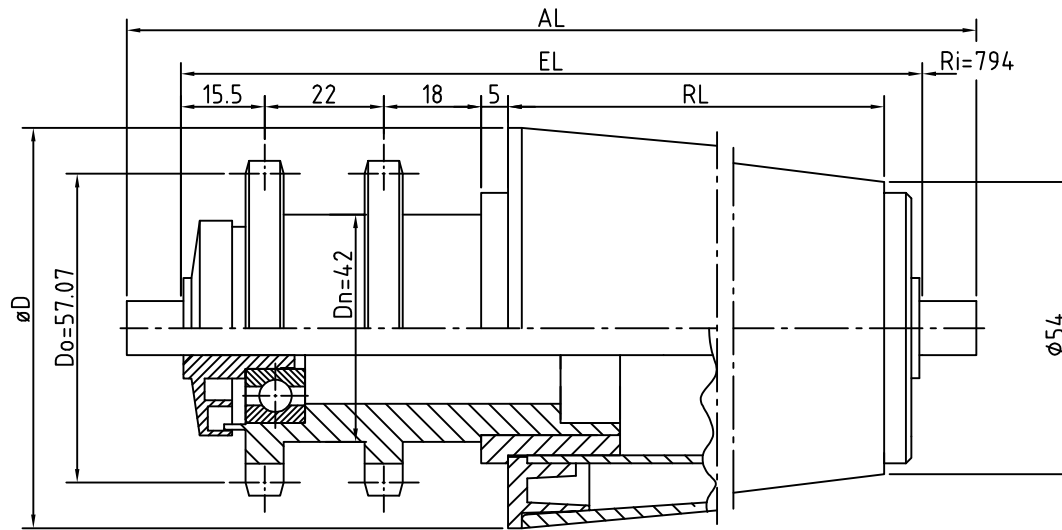
					Datum	Name	 TRAPOROL GmbH Industriestraße 1 48712 Gescher
					Gez.		
					Verif.		
	Änderung	Datum	Name	Verif.			
✓	✓	a	b	c	Maßstab		Benennung Serie 68 - SW
✓ roh	✓	√Rz100	√Rz25	√Rz6.3	Gewicht		Werkstoff
Oberfläche DIN ISO 1302							Zeichng.-Nr.
Freimaßtoleranzen DIN ISO 2768							-
Freistiche DIN 509							
Für diese Unterlagen behalten wir uns alle Rechte vor. Zwiderhandlungen verpflichten zu Schadensersatz. (vergl. DIN 34)							Art. Nr.
							Plotdatum




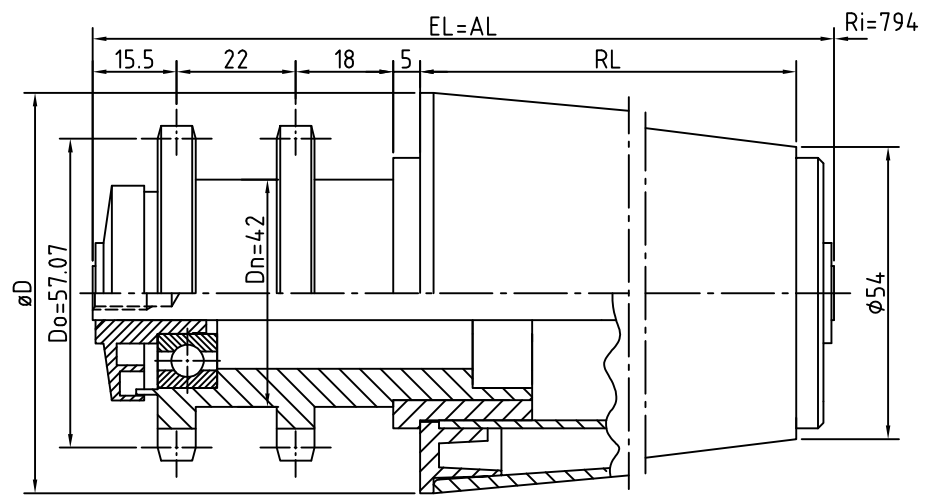
					Datum	Name	 TRAPOROL GmbH Industriestraße 1 48712 Gescher
					Gez.		
					Verif.		
Änderung		Datum	Name	Verif.			
✓	✓	a	b	c	Maßstab		Benennung Serie 69 - AGM
✓ roh	✓	√Rz100	√Rz25	√Rz6.3	Gewicht		Werkstoff
Oberfläche DIN ISO 1302							Zeichn.-Nr.
Freimaßtoleranzen DIN ISO 2768							-
Freistriche DIN 509							
Für diese Unterlagen behalten wir uns alle Rechte vor. Zuwendungen verpflichten zu Schadensersatz. (vergl. DIN 34)							Art. Nr.
							Plotdatum




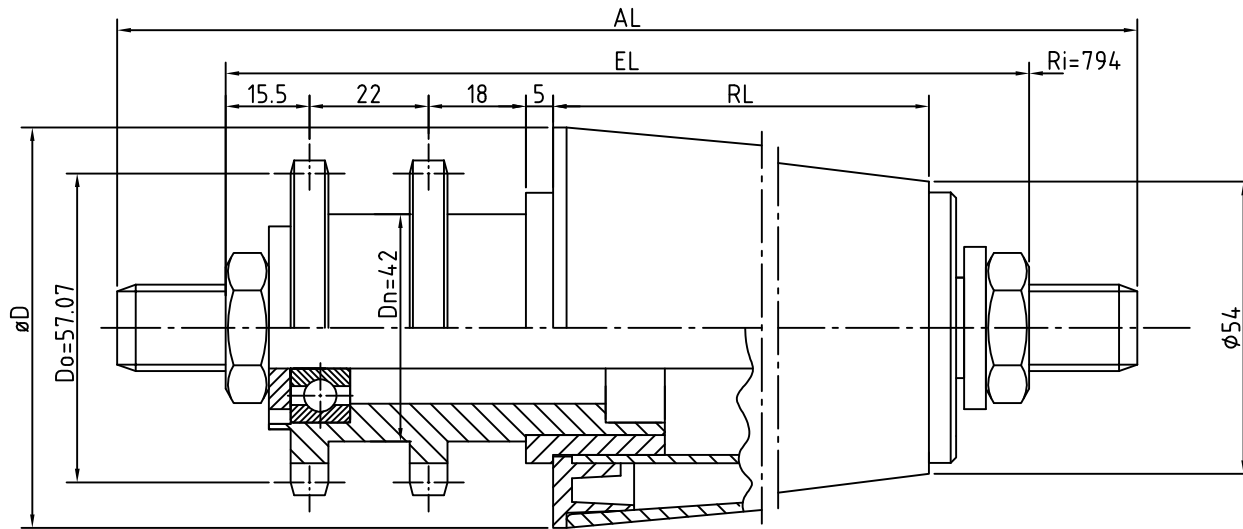
					Datum	Name	 TRAPOROL GmbH Industriestraße 1 48712 Gescher	
					Gez.			
					Verif.			
	Änderung	Datum	Name	Verif.				
✓	✓	a	b	c	Maßstab		Benennung Serie 69 - FA	
✓ roh	✓	√Rz100	√Rz25	√Rz6.3				
Oberfläche DIN ISO 1302					Gewicht		Werkstoff Zeichng.-Nr. -	
Freimaßtoleranzen DIN ISO 2768								
Freistriche DIN 509								
Für diese Unterlagen behalten wir uns alle Rechte vor. Zuwiderhandlungen verpflichten zu Schadensersatz. (vergl. DIN 34)							Art. Nr.	Plotdatum




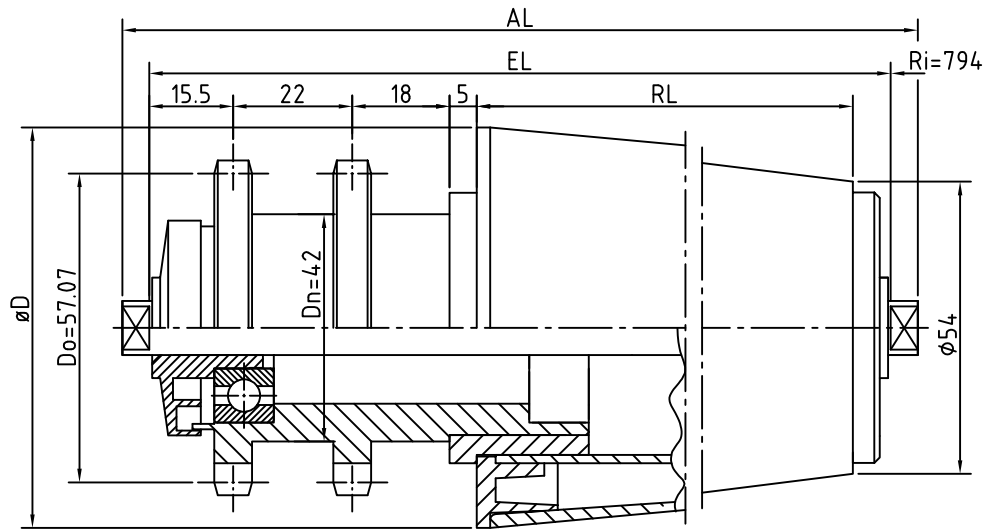
					Datum	Name	 TRAPOROL GmbH Industriestraße 1 48712 Gescher
					Gez.		
					Verif.		
	Änderung	Datum	Name	Verif.			
✓	✓	a	b	c	Maßstab		Benennung Serie 69 - GL
✓ roh	✓	√Rz100	√Rz25	√Rz6.3	Gewicht		
Oberfläche DIN ISO 1302					Gewicht		Werkstoff
Freimaßtoleranzen DIN ISO 2768					Gewicht		
Freistriche DIN 509					Gewicht		Zeichng.-Nr. -
Für diese Unterlagen behalten wir uns alle Rechte vor. Zuwerhandlungen verpflichten zu Schadensersatz. (vergl. DIN 34)							Art. Nr.
							Plotdatum




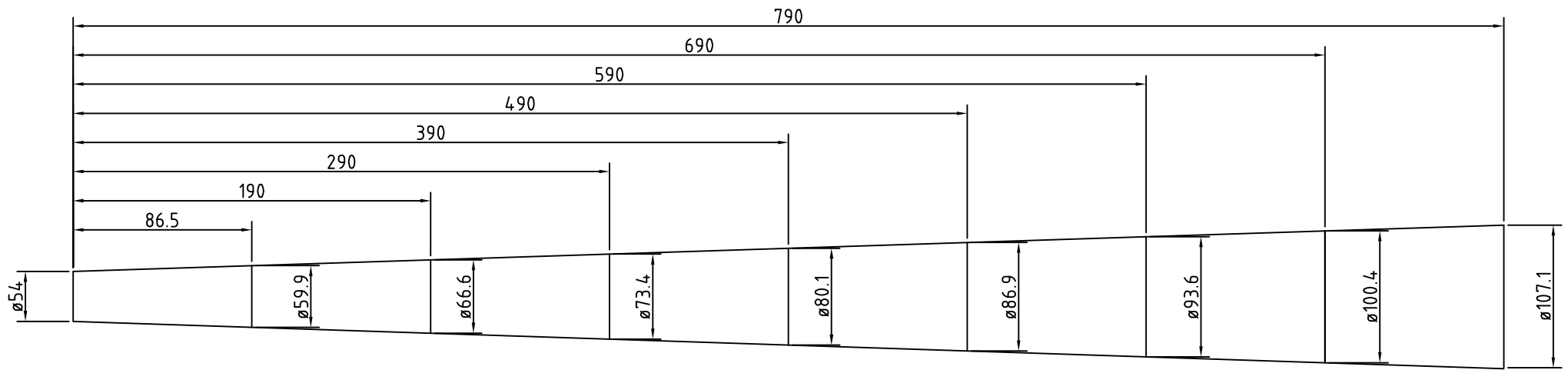
				Datum		Name		 TRAPOROL GmbH Industriestraße 1 48712 Gescher
				Gez.				
				Verif.				Benennung Serie 69 - IGM
Änderung				Datum		Name		
✓	∇	a	b	c	Maßstab			Werkstoff Zeichng.-Nr. -
roh	✓	√Rz100	√Rz25	√Rz6.3	Gewicht			
Oberfläche DIN ISO 1302					Für diese Unterlagen behalten wir uns alle Rechte vor. Zuwiderhandlungen verpflichten zu Schadensersatz. (vergl. DIN 34)			
Freimaßtoleranzen DIN ISO 2768								
Freistriche DIN 509								
Art. Nr.							Plotdatum	




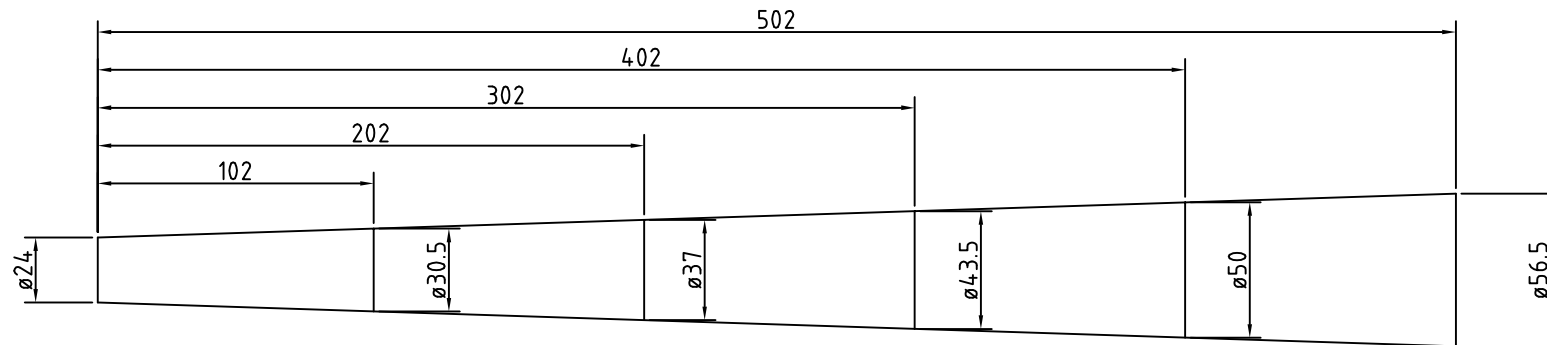
					Datum	Name	 TRAPOROL GmbH Industriestraße 1 48712 Gescher
					Gez.		
					Verif.		
	Änderung	Datum	Name	Verif.			
✓	✓	a	b	c	Maßstab		Benennung Serie 69 - M
✓	roh	✓	✓	✓	Gewicht		Werkstoff
		✓	✓	✓			Zeichng.-Nr.
Oberfläche DIN ISO 1302						-	
Freimaßtoleranzen DIN ISO 2768							
Freistriche DIN 509							
Für diese Unterlagen behalten wir uns alle Rechte vor. Zuwerhandlungen verpflichten zu Schadensersatz. (vergl. DIN 34)						Art. Nr.	Plotdatum




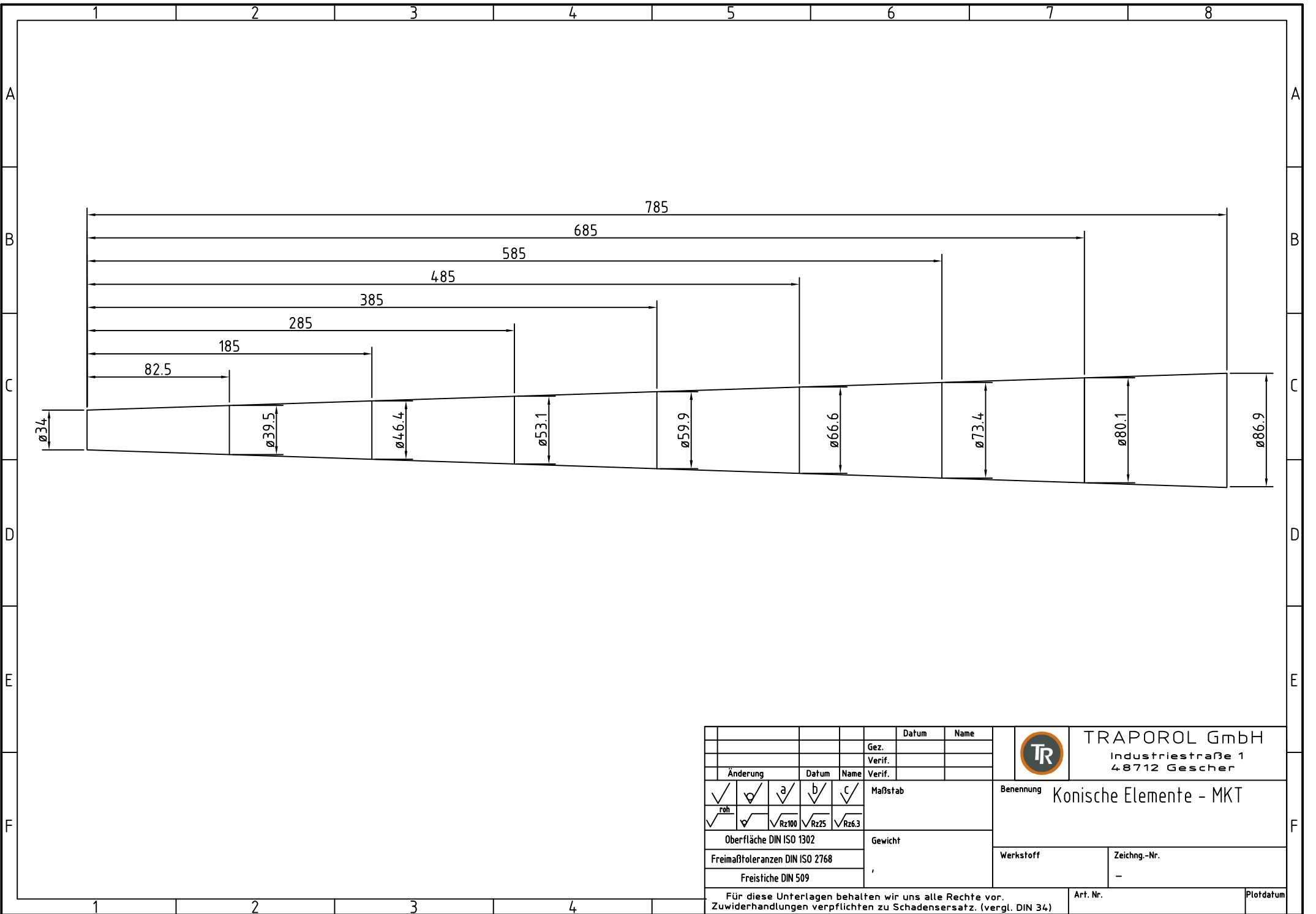
					Datum	Name	 TRAPOROL GmbH Industriestraße 1 48712 Gescher
					Gez.		
					Verif.		
	Änderung	Datum	Name	Verif.			
✓	✓	a	b	c	Maßstab		Benennung Serie 69 - SW
✓ roh	✓	√Rz100	√Rz25	√Rz6.3	Gewicht		Werkstoff
Oberfläche DIN ISO 1302							Zeichng.-Nr.
Freimaßtoleranzen DIN ISO 2768							-
Freistriche DIN 509							
Für diese Unterlagen behalten wir uns alle Rechte vor. Zuwerhandlungen verpflichten zu Schadensersatz. (vergl. DIN 34)							Art. Nr.
							Plotdatum



				Datum		Name		 TRAPOROL GmbH Industriestraße 1 48712 Gescher	
				Gez.					
				Verif.					
Änderung		Datum		Name		Verif.		Benennung Konische Elemente - GKT	
✓	∇	a/	b/	Maßstab					
✓	∇	roh	✓	✓	✓	✓	✓		
Oberfläche DIN ISO 1302				Gewicht				Werkstoff Zeichng.-Nr.	
Freimaßtoleranzen DIN ISO 2768									
Freistriche DIN 509									
Für diese Unterlagen behalten wir uns alle Rechte vor. Zuwiderhandlungen verpflichten zu Schadensersatz. (vergl. DIN 34)							Art. Nr.		Plotdatum



					Datum	Name		TRAPOROL GmbH	
					Gez.			Industriestraße 1 48712 Gescher	
					Verif.				
	Änderung	Datum	Name	Verif.					
<input checked="" type="checkbox"/>	<input checked="" type="checkbox"/>	a	b	c	Maßstab		Benennung Konische Elemente - KKT		
<input checked="" type="checkbox"/>	roh	<input checked="" type="checkbox"/>	<input checked="" type="checkbox"/>	<input checked="" type="checkbox"/>					
Oberfläche DIN ISO 1302					Gewicht				
Freimaßtoleranzen DIN ISO 2768							Werkstoff		Zeichng.-Nr.
Freistriche DIN 509									-
Für diese Unterlagen behalten wir uns alle Rechte vor. Zuwerhandlungen verpflichten zu Schadensersatz. (vergl. DIN 34)							Art. Nr.		Plotdatum



					Datum	Name		TRAPOROL GmbH	
					Gez.			Industriestraße 1 48712 Gescher	
					Verif.				
	Änderung	Datum	Name	Verif.					
<input checked="" type="checkbox"/>	<input checked="" type="checkbox"/>	a/	b/	c/	Maßstab		Benennung Konische Elemente - MKT		
<input checked="" type="checkbox"/>	<input checked="" type="checkbox"/>	roh	<input checked="" type="checkbox"/>	<input checked="" type="checkbox"/>	<input checked="" type="checkbox"/>				
		<input checked="" type="checkbox"/>	<input checked="" type="checkbox"/>	<input checked="" type="checkbox"/>	Gewicht				
Oberfläche DIN ISO 1302							Werkstoff		Zeichn.-Nr.
Freimaßtoleranzen DIN ISO 2768									-
Freistriche DIN 509									
Für diese Unterlagen behalten wir uns alle Rechte vor. Zwiderhandlungen verpflichten zu Schadensersatz. (vergl. DIN 34)							Art. Nr.		Plotdatum