

1

2

3

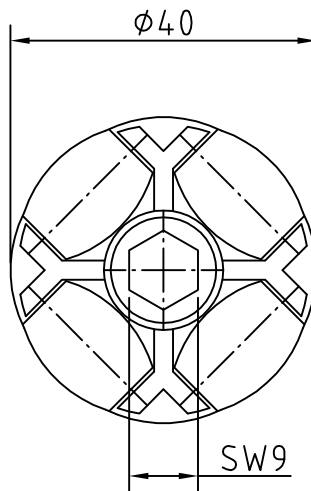
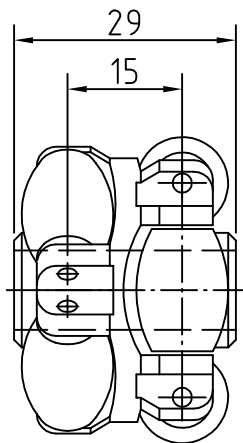
4


A

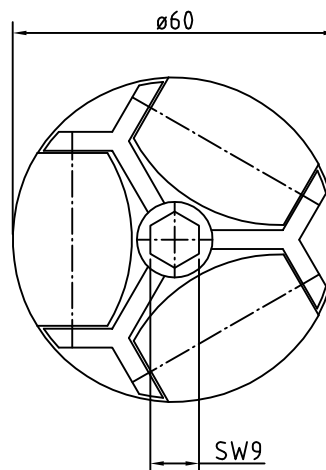
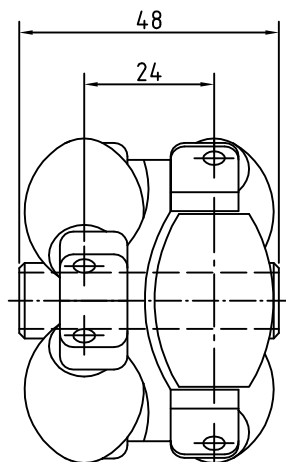
B


C

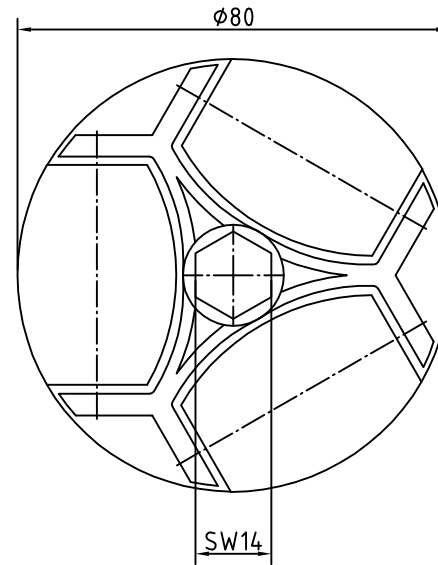
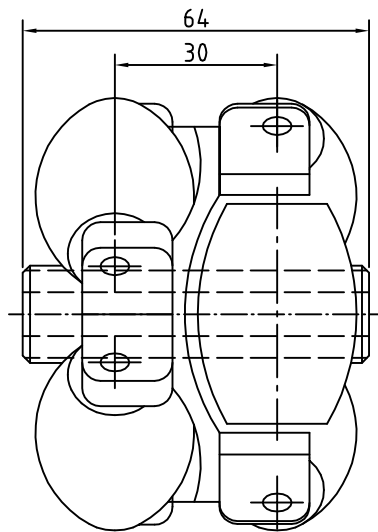
D




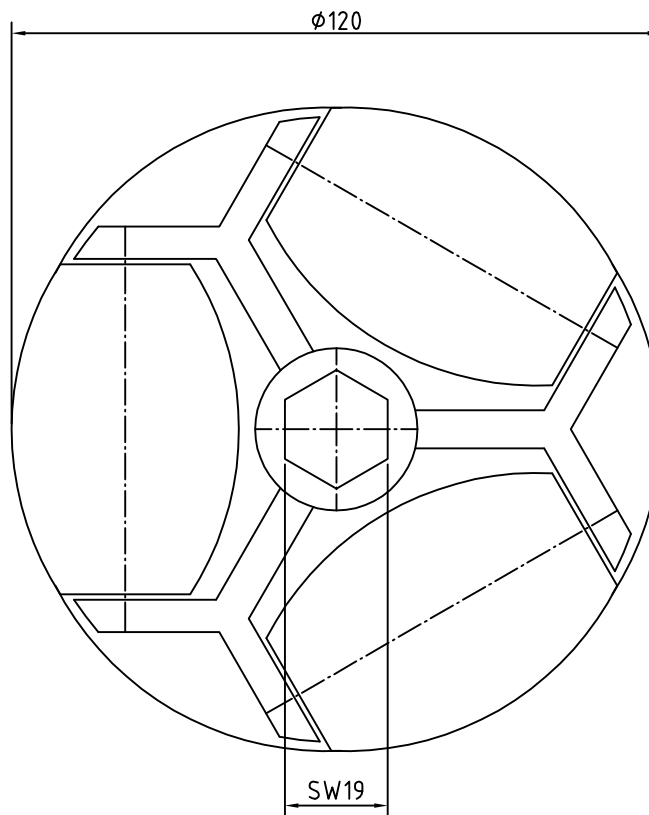
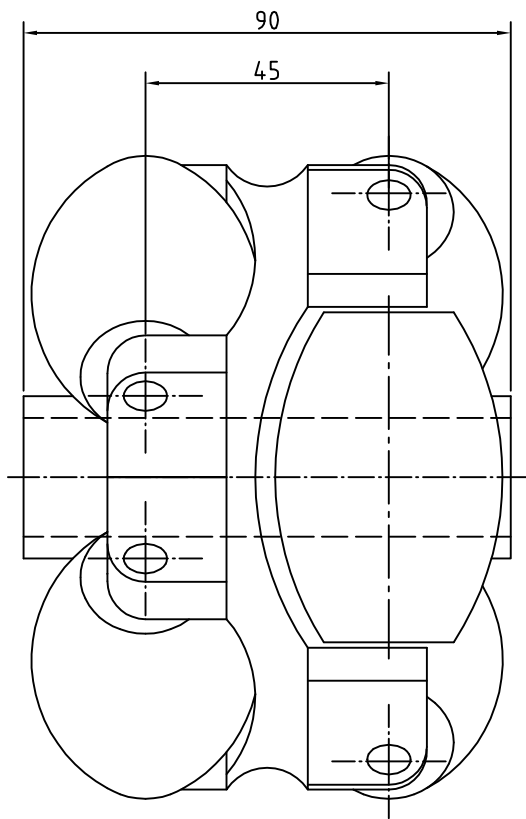
				Datum		Name			TRAPOROL GmbH	
				Gez.		18.1.12			Industriestraße 1	
				Verif.		18.1.12			48712 Gescher	
Änderung		Datum		Name		Verif.				
✓	✓	a/	b/	c/		Maßstab		Benennung ARG40		
✓ roh	✓	√Rz100	√Rz25	√Rz6.3		Gewicht		Werkstoff		Zeichng.-Nr.
Oberfläche DIN ISO 1302										-
Freimaßtoleranzen DIN ISO 2768										
Freistriche DIN 509										
Für diese Unterlagen behalten wir uns alle Rechte vor. Zuwerhandlungen verpflichten zu Schadensersatz. (vergl. DIN 34)								Art. Nr.		Plotdatum




				Datum		Name		 TRAPOROL GmbH Industriestraße 1 48712 Gescher	
				Gez. 18.1.12					
				Verif. 18.1.12		Grs			
Änderung		Datum		Name		Verif.			
✓	∇	a/	b/	c/		Maßstab		Benennung ARG60	
✓ roh	∇	√Rz100	√Rz25	√Rz6.3					
Oberfläche DIN ISO 1302				Gewicht		Werkstoff		Zeichng.-Nr. -	
Freimaßtoleranzen DIN ISO 2768									
Freistriche DIN 509									
Für diese Unterlagen behalten wir uns alle Rechte vor. Zuwendungen verpflichten zu Schadensersatz. (vergl. DIN 34)							Art. Nr.		Plotdatum



		Datum		Name			TRAPOROL GmbH	
		Gez. 18.1.12					Industriestraße 1 48712 Gescher	
		Verif. 18.1.12		Grs				
Änderung		Datum		Name				
<input checked="" type="checkbox"/>	<input type="checkbox"/>	a	b	c	Maßstab		Benennung ARG80	
<input checked="" type="checkbox"/> roh	<input type="checkbox"/>	$\sqrt{Rz100}$	$\sqrt{Rz25}$	$\sqrt{Rz6.3}$	Gewicht		Werkstoff	
Oberfläche DIN ISO 1302							Zeichng.-Nr.	
Freimaßtoleranzen DIN ISO 2768							-	
Freistriche DIN 509								
Für diese Unterlagen behalten wir uns alle Rechte vor. Zuwendungen verpflichten zu Schadensersatz. (vergl. DIN 34)							Art. Nr.	
							Plotdatum	



		Datum		Name			TRAPOROL GmbH	
		Gez. 18.1.12					Industriestraße 1 48712 Gescher	
		Verif. 18.1.12		Grs				
Änderung		Datum		Name				
✓	∇	a/	b/	c/	Maßstab		Benennung ARG120	
✓ roh	∇	√Rz100	√Rz25	√Rz6.3	Gewicht		Werkstoff	
Oberfläche DIN ISO 1302							Zeichng.-Nr.	
Freimaßtoleranzen DIN ISO 2768							-	
Freistriche DIN 509								
Für diese Unterlagen behalten wir uns alle Rechte vor. Zuwerhandlungen verpflichten zu Schadensersatz. (vergl. DIN 34)							Art. Nr.	
							Plotdatum	

1

2

3

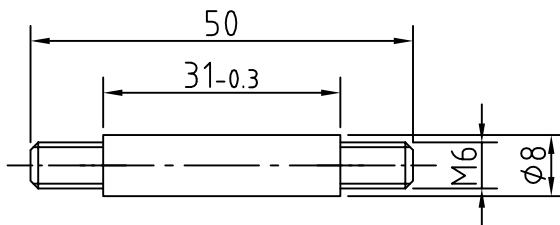
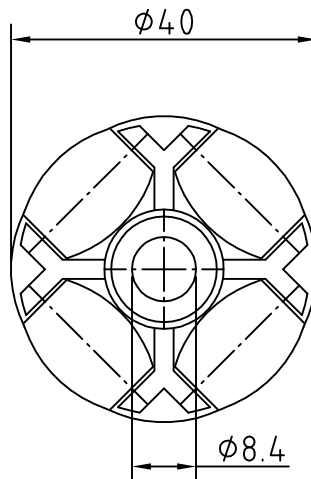
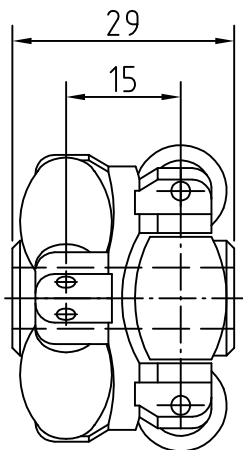
4

A

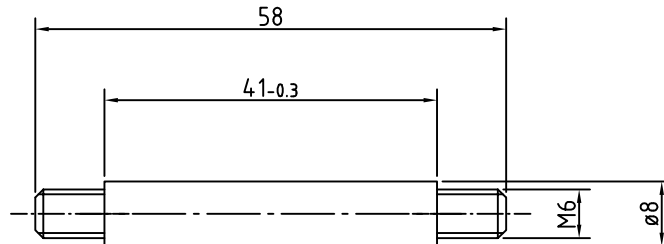
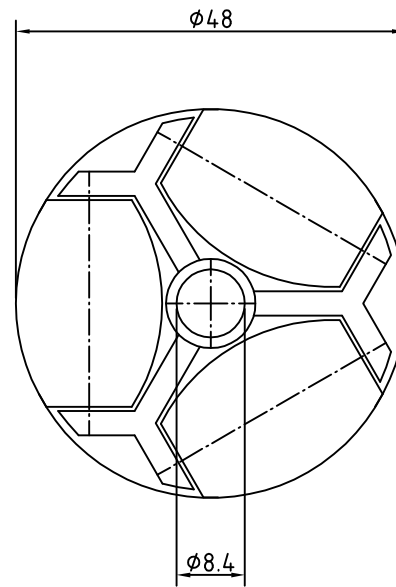
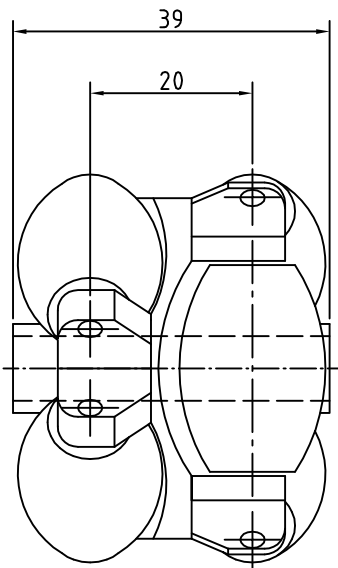
B

C

D



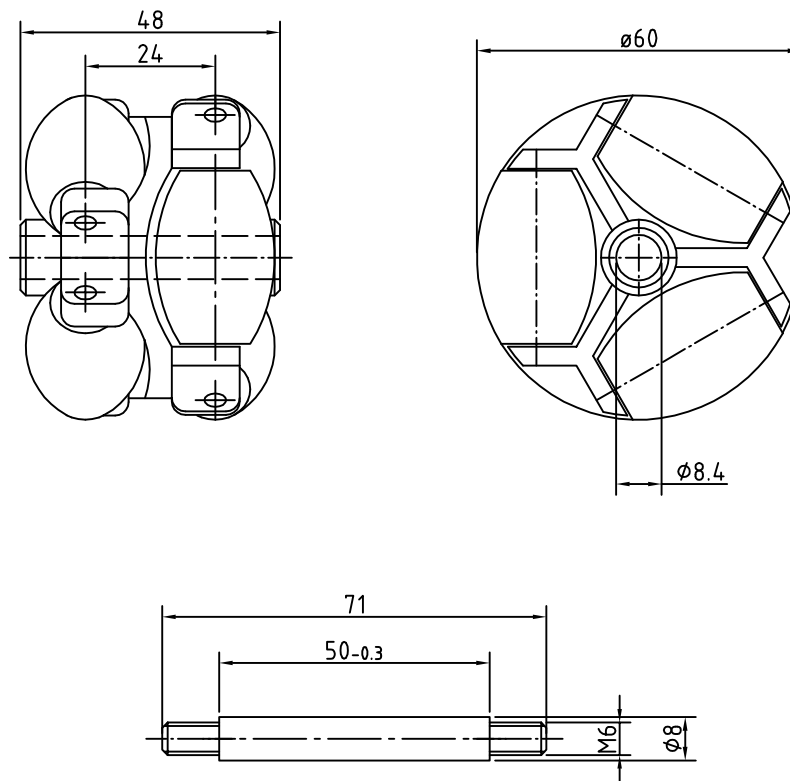
						Datum		Name		 TRAPOROL GmbH Industriestraße 1 48712 Gescher	
						Gez.					
						Verif.					
Änderung		Datum		Name		Verif.					
✓	✓	a/	b/	c/	Maßstab		Benennung		ARS40		
roh	✓	√Rz100	√Rz25	√Rz6.3			Werkstoff		Zeichng.-Nr.		
Oberfläche DIN ISO 1302					Gewicht				-		
Freimaßtoleranzen DIN ISO 2768											
Freistiche DIN 509											
Für diese Unterlagen behalten wir uns alle Rechte vor. Zuwerhandlungen verpflichten zu Schadensersatz. (vergl. DIN 34)							Art. Nr.		Plotdatum		




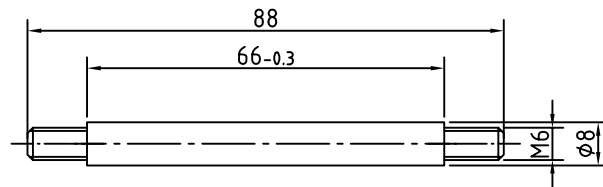
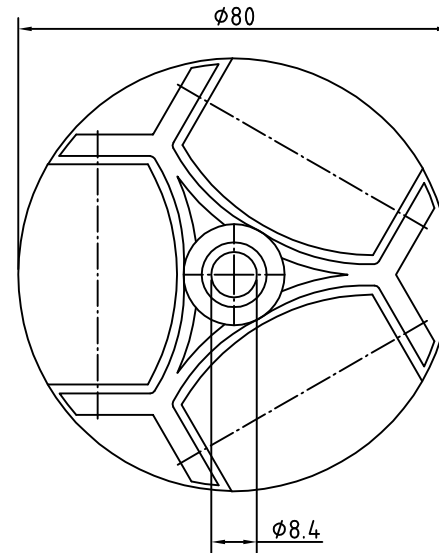
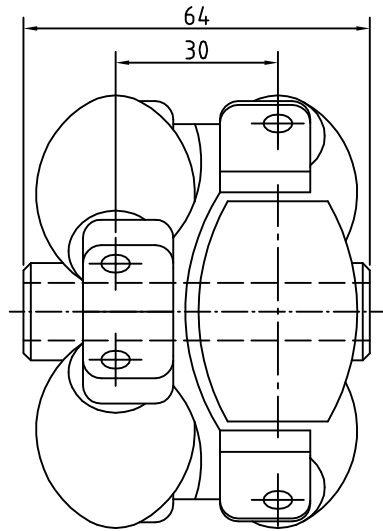
Änderung		Datum	Name	Datum		Name	
				Gez.			
				Verif.			
				Verif.			
✓	∇	a	b	c	Maßstab		Benennung ARS48
✓ roh	∇	√Rz100	√Rz25	√Rz6.3	Gewicht		
Oberfläche DIN ISO 1302				Gewicht		Werkstoff	
Freimaßtoleranzen DIN ISO 2768				Gewicht		Zeichng.-Nr.	
Freistriche DIN 509				Gewicht		-	
Für diese Unterlagen behalten wir uns alle Rechte vor. Zuwendungen verpflichten zu Schadensersatz. (vergl. DIN 34)						Art. Nr.	
						Plotdatum	




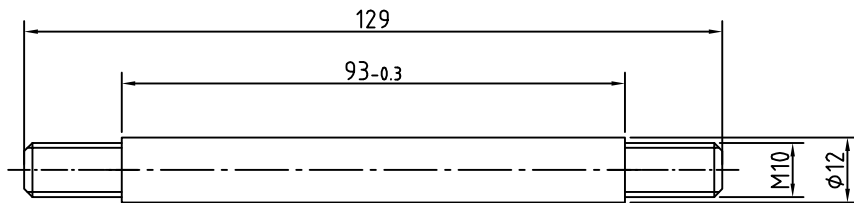
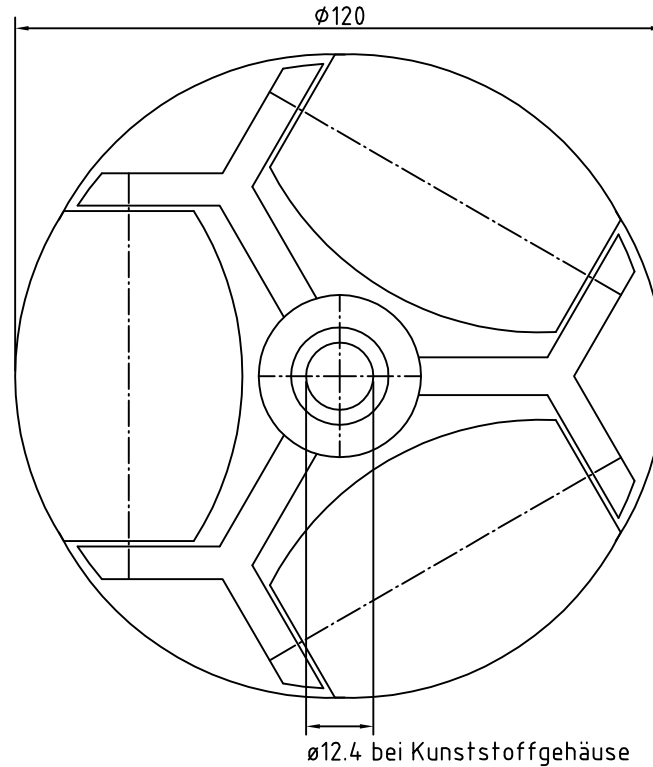
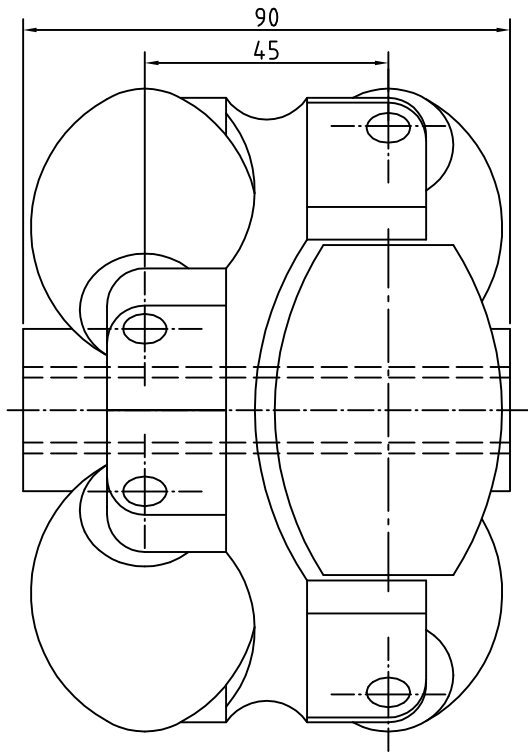
TRAPOROL GmbH
Industriestraße 1
48712 Gescher




				Datum		Name		 TRAPOROL GmbH Industriestraße 1 48712 Gescher
				Gez.				
				Verif.				Benennung ARS60
Änderung		Datum		Name		Verif.		
✓	✓	a	b	c	Maßstab			Werkstoff Zeichng.-Nr. -
roh	✓	√Rz100	√Rz25	√Rz6.3	Gewicht			
Oberfläche DIN ISO 1302					Freimaßtoleranzen DIN ISO 2768 Freistiche DIN 509			
Freimaßtoleranzen DIN ISO 2768								
Freistiche DIN 509								
Für diese Unterlagen behalten wir uns alle Rechte vor. Zuwiderhandlungen verpflichten zu Schadensersatz. (vergl. DIN 34)								Art. Nr.
								Plotdatum



					Datum	Name		 TRAPOROL GmbH Industriestraße 1 48712 Gescher
					Gez.	18.1.12		
					Verif.	18.1.12	GrS	
	Änderung	Datum	Name	Verif.				
✓	∇	a/	b/	c/	Maßstab			Benennung
✓	∇	√Rz100	√Rz25	√Rz6.3				ARS80
Oberfläche DIN ISO 1302					Gewicht			Werkstoff
Freimaßtoleranzen DIN ISO 2768								
Freistriche DIN 509								Zeichng.-Nr.
								-
Für diese Unterlagen behalten wir uns alle Rechte vor. Zuwendungen verpflichten zu Schadensersatz. (vergl. DIN 34)							Art. Nr.	Plotdatum



				Datum	Name		
				Gez.		 TRAPOROL GmbH Industriestraße 1 48712 Gescher	
				Verif.			
Änderung	Datum	Name	Verif.			Benennung ARS120	
✓	✓	a/	b/	c/	Maßstab		
✓ roh	✓	✓ Rz100	✓ Rz25	✓ Rz6.3	Gewicht		Werkstoff
Oberfläche DIN ISO 1302						Zeichng.-Nr.	
Freimaßtoleranzen DIN ISO 2768						-	
Freistriche DIN 509							
Für diese Unterlagen behalten wir uns alle Rechte vor. Zuwendungen verpflichten zu Schadensersatz. (vergl. DIN 34)						Art. Nr.	Plotdatum